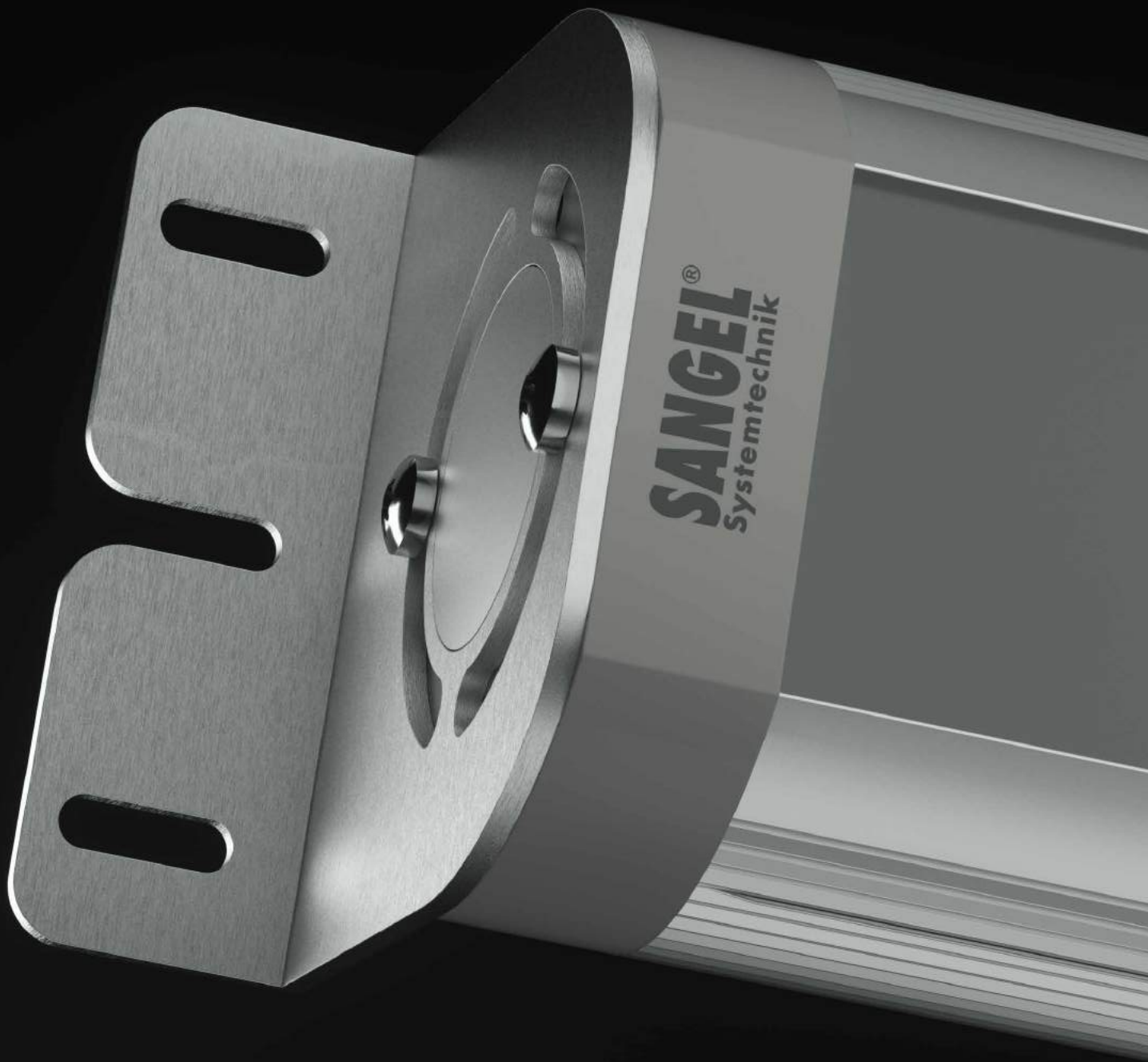



LED Aufbauleuchte LR70  
LED surface mounted luminaire LR70





Durch ihre Vielzahl an Eigenschaften und Konfigurationsmöglichkeiten, wie verschiedene Lichttemperaturen, Scheibenarten, Optiken und Längenvarianten ist die LR70 ein wahrer Allrounder unter den Industrieleuchten. Der Eco-Mode ist auch bei dieser neuen Baureihe als Standard inbegriffen. Die Position der drehbaren Befestigungswinkel ermöglicht einen einfachen Austausch häufig verwendeter Maschinenleuchten in 70mm-Rundformat, ohne konstruktive Veränderungen vornehmen zu müssen. Auch für den Retrofit an Maschinen mit konventioneller Beleuchtung ist diese Baureihe mit ihrem Durchmesser von 70mm bestens geeignet. Die LR70 kann in ihrer längsten Version von 1070 mm bis zu drei Mal in Reihe verdrahtet werden und erlaubt die Ausleuchtung größerer Maschineninnenräume mit nur einer Spannungsversorgung.

Wahlweise kann die LR70 um eine fokussierende Linse ergänzt werden, welche mit einer 30 oder 60 Grad Optik erhältlich ist. Die Verwendung eines diffusen Sicherheitsglases sorgt für homogenes Licht trotz Fokussierung.

Its variety of features and configuration options, such as different light temperatures, cover types, optics and length variants make the LR70 a genuine all-rounder among industrial luminaires.

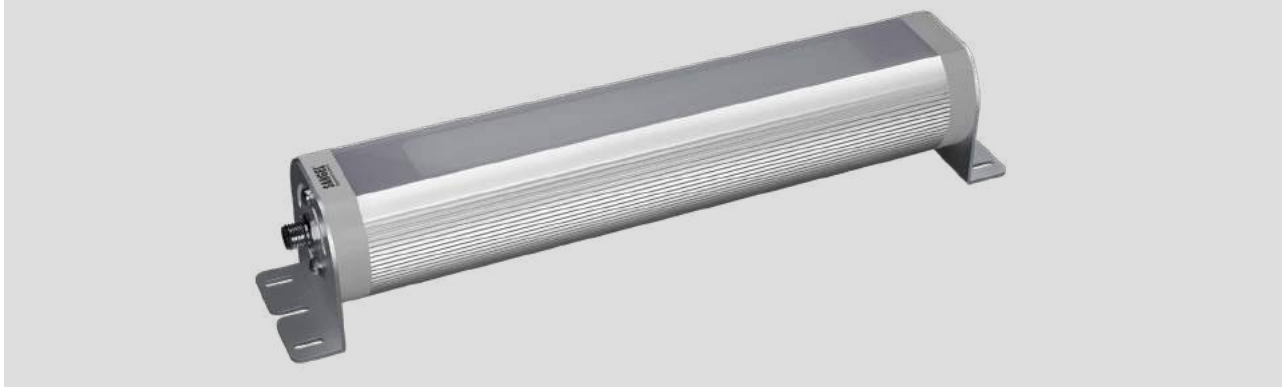
Naturally, eco mode is an integral part of our new model. The position of the rotatable fastening elements allows an easy change of often used machine lights with a 70mm circular shape, without any design change in the machine. Also for retrofit at machines with conventional light this series is suitable. Up to three of LR70 1070 can be cascaded. Machines can therefore be illuminated over a larger space with just one power source.

Optionally the LR70 can be complemented with a focussing lens which is available with 30 or 60 degrees optics. The use of diffuse safety glass enables the homogeneous light distribution despite the focus of the light.

# LED Aufbauleuchte LR70 370

## LED surface mtd. luminaire LR70 370

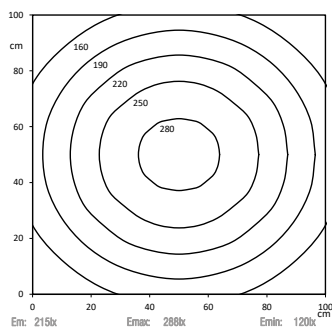
LED Maschinenleuchte in Linienform mit 24V Betriebsspannung  
LED machine luminaire line shaped with 24V operating voltage.



### Lichtverteilung | Light distribution

Lichtpunkthöhe | Metering distance: 100cm

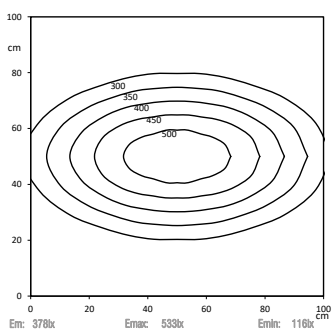
LED LR70 370



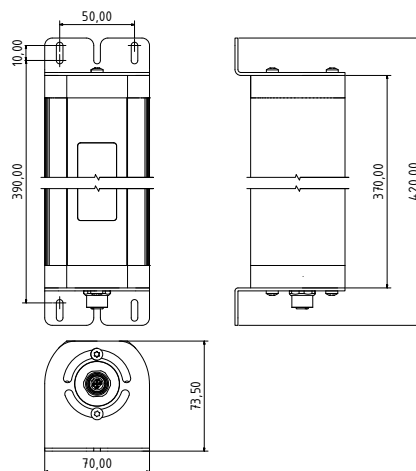
Lichtpunkthöhe | Metering distance: 100cm

LED LR70 370

30°



### Dimensionierung | Dimension



### Technische Daten | Technical data

Leistung:	8,5W
Power:	8,5W
Anschlusswert:	24V DC (-10%/+15%)
Connection value:	24V DC (-10%/+15%)
Anschluss	Steckverbinder M12
Connection type:	5pol. A codiert
	connector M12
	5pol. A coded
Gehäuse:	Aluminium eloxiert
Housing:	anodized aluminium
Schutzart:	IP67
Protection rating:	IP67
Schutzklasse:	III
Protection class:	III
Abdeckung:	PMMA oder ESGd
Cover:	diffus
	safety glass or PMMA
	diffuse
Farbtreue:	Ra / CRI ≥ 80
Color rendering:	Ra / CRI ≥ 80
Lebensdauer:	min. 60 000h
Durability:	min. 60 000h
Max. Umgebungstemperatur:	-20°C / +45°C
Max. ambient temperature:	-20°C / +45°C
Optik:	30° oder 100° Optik
Optics:	30° or 100° optics
Belegung:	1 = DC (+) br   br
Pin assignment:	2 = Eco (DC+) ws   wh
	3 = DC (-) bl   bl
	4 = NC
	5 = NC

### Normen / Approbationen Standards / Approvals

DIN EN 55015 (EMV)  
DIN EN 61547 (EMV)  
DIN EN 60598-1  
DIN EN 62471



Nomenklatur Nomenclature	Katalognr. Catalogue no.	Abdeckung Cover	Optik Optics	Lichtstrom Luminous flux	Lichttemperatur Light temp.
-----------------------------	-----------------------------	--------------------	-----------------	-----------------------------	--------------------------------

### Drehbare Halterung | Turnable mounting

LED LR70 370 PMMAAd-0-M12-57	15070624	PMMA diffus PMMA diffuse	100° Optik 100° optics	ca. 977 lm	5.700K
LED LR70 370 ESGd-0-M12-57	15070625	ESGd diffus safety glass diffuse	100° Optik 100° optics	ca. 977 lm	5.700K
LED LR70 370 PMMAAd-0-M12-40	15070628	PMMA diffus PMMA diffuse	100° Optik 100° optics	ca. 977 lm	4.000K
LED LR70 370 ESGd-0-M12-40	15070629	ESGd diffus safety glass diffuse	120° Optik 120° optics	ca. 977 lm	4.000K
LED LR70 370 ESGd-30-M12-57	15070663	ESGd diffus safety glass diffuse	30° Optik 30° optics	ca. 977 lm	5.700K
LED LR70 370 ESGd-30-M12-40	15070665	ESGd diffus safety glass diffuse	30° Optik 30° optics	ca. 977 lm	4.000K

### Drehbare Halterung mit zweitem Flansch zum Durchschleifen | Turnable mounting with second flange for loop through

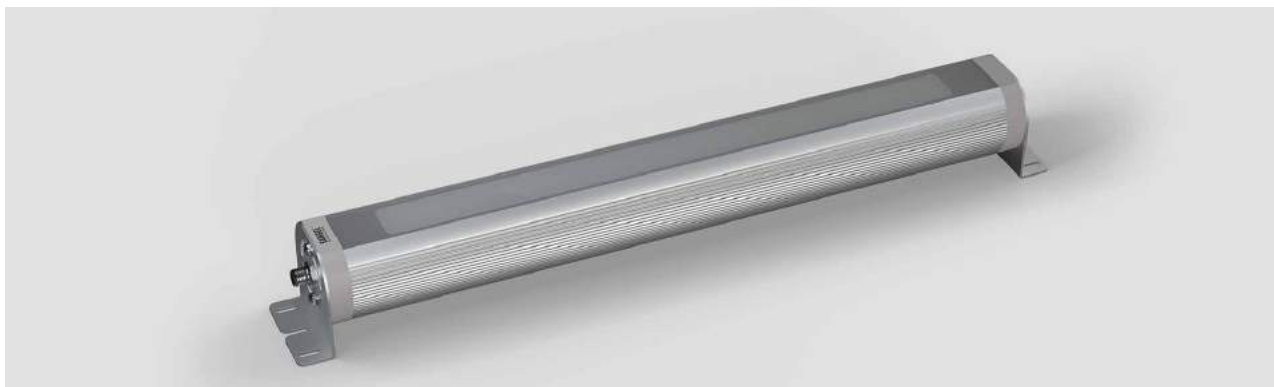
LED LR70 370 PMMAAd-0-M12D-57	15070766	PMMA diffus PMMA diffuse	100° Optik 100° optics	ca. 977 lm	5.700K
LED LR70 370 ESGd-0-M12D-57	15070730	ESGd diffus safety glass diffuse	100° Optik 100° optics	ca. 977 lm	5.700K
LED LR70 370 PMMAAd-0-M12D-40	15070768	PMMA diffus PMMA diffuse	100° Optik 100° optics	ca. 977 lm	4.000K
LED LR70 370 ESGd-0-M12D-40	15070769	ESGd diffus safety glass diffuse	100° Optik 100° optics	ca. 977 lm	4.000K
LED LR70 370 ESGd-30-M12D-57	15070786	ESGd diffus safety glass diffuse	30° Optik 30° optics	ca. 977 lm	5.700K
LED LR70 370 ESGd-30-M12D-40	15070788	ESGd diffus safety glass diffuse	30° Optik 30° optics	ca. 977 lm	4.000K

\*Die passenden Anschlussleitungen finden Sie auf Seite 13. | The corresponding connection cables can be found on page 13.

# LED Aufbauleuchte LR70 510

## LED surface mtd. luminaire LR70 510

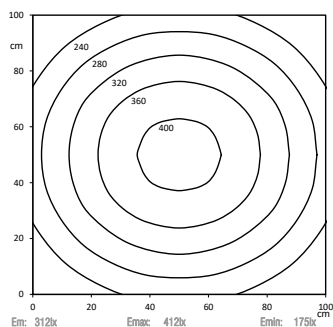
LED Maschinenleuchte in Linienform mit 24V Betriebsspannung  
LED machine luminaire line shaped with 24V operating voltage.



### Lichtverteilung | Light distribution

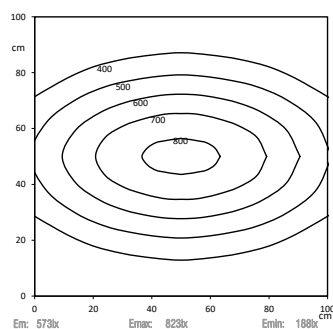
Lichtpunkthöhe | Metering distance: 100cm

LED LR70 510

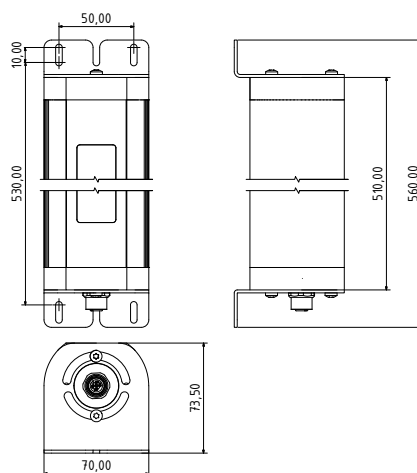


Lichtpunkthöhe | Metering distance: 100cm

LED LR70 510  
30°



### Dimensionierung | Dimension



### Technische Daten | Technical data

Leistung:	13,5W
Power:	13,5W
Anschlusswert:	24V DC (-10%/+15%)
Connection value:	24V DC (-10%/+15%)
Anschluss	Steckverbinder M12
Connection type:	5pol. A codiert
	connector M12
	5pol. A coded
Gehäuse:	Aluminium eloxiert
Housing:	anodized aluminium
Schutzart:	IP67
Protection rating:	IP67
Schutzklasse:	III
Protection class:	III
Abdeckung:	PMMA oder ESGd
Cover:	diffus
	safety glass or PMMA
	diffuse
Farbtreue:	Ra / CRI ≥ 80
Color rendering:	Ra / CRI ≥ 80
Lebensdauer:	min. 60 000h
Durability:	min. 60 000h
Max. Umgebungstemperatur:	-20°C / +45°C
Max. ambient temperature:	-20°C / +45°C
Optik:	30° oder 100° Optik
Optics:	30° or 100° optics
Belegung:	1 = DC (+) br   br
Pin assignment:	2 = Eco (DC+) ws   wh
	3 = DC (-) bl   bl
	4 = NC
	5 = NC

### Normen / Approbationen Standards / Approvals

DIN EN 55015 (EMV)  
DIN EN 61547 (EMV)  
DIN EN 60598-1  
DIN EN 62471



Nomenklatur Nomenclature	Katalognr. Catalogue no.	Abdeckung Cover	Optik Optics	Lichtstrom Luminous flux	Lichttemperatur Light temp.
-----------------------------	-----------------------------	--------------------	-----------------	-----------------------------	--------------------------------

#### Drehbare Halterung | Turnable mounting

LED LR70 510 PMMA-d-0-M12-57	15070632	PMMA diffus PMMA diffuse	100° Optik 100° optics	ca. 1566 lm	5.700K
LED LR70 510 ESGd-0-M12-57	15070633	ESGd diffus safety glass diffuse	100° Optik 100° optics	ca. 1566 lm	5.700K
LED LR70 510 PMMA-d-0-M12-40	15070636	PMMA diffus PMMA diffuse	100° Optik 100° optics	ca. 1566 lm	4.000K
LED LR70 510 ESGd-0-M12-40	15070637	ESGd diffus safety glass diffuse	100° Optik 100° optics	ca. 1566 lm	4.000K
LED LR70 510 ESGd-30-M12-57	15070671	ESGd diffus safety glass diffuse	30° Optik 30° optics	ca. 1566 lm	5.700K
LED LR70 510 ESGd-30-M12-40	15070673	ESGd diffus safety glass diffuse	30° Optik 30° optics	ca. 1566 lm	4.000K

#### Drehbare Halterung mit zweitem Flansch zum Durchschleifen | Turnable mounting with second flange for loop through

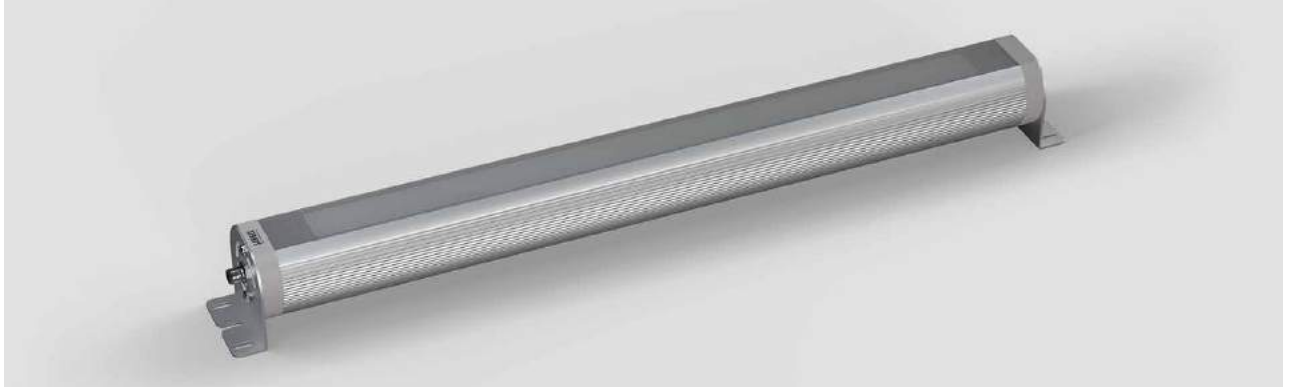
LED LR70 510 PMMA-d-0-M12D-57	15070770	PMMA diffus PMMA diffuse	100° Optik 100° optics	ca. 1566 lm	5.700K
LED LR70 510 ESGd-0-M12D-57	15070731	ESGd diffus safety glass diffuse	100° Optik 100° optics	ca. 1566 lm	5.700K
LED LR70 510 PMMA-d-0-M12D-40	15070772	PMMA diffus PMMA diffuse	100° Optik 100° optics	ca. 1566 lm	4.000K
LED LR70 510 ESGd-0-M12D-40	15070773	ESGd diffus safety glass diffuse	100° Optik 100° optics	ca. 1566 lm	4.000K
LED LR70 510 ESGd-30-M12D-57	15070790	ESGd diffus safety glass diffuse	30° Optik 30° optics	ca. 1566 lm	5.700K
LED LR70 510 ESGd-30-M12D-40	15070792	ESGd diffus safety glass diffuse	30° Optik 30° optics	ca. 1566 lm	4.000K

\*Die passenden Anschlussleitungen finden Sie auf Seite 13. | The corresponding connection cables can be found on page 13.

# LED Aufbauleuchte LR70 650

## LED surface mtd. luminaire LR70 650

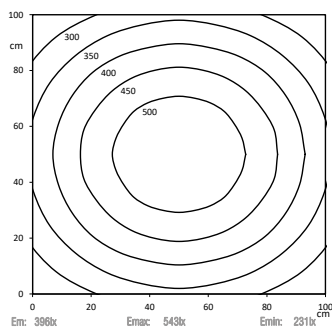
LED Maschinenleuchte in Linienform mit 24V Betriebsspannung  
LED machine luminaire line shaped with 24V operating voltage.



### Lichtverteilung | Light distribution

Lichtpunkthöhe | Metering distance: 100cm

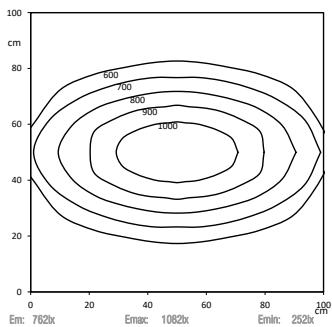
LED LR70 650



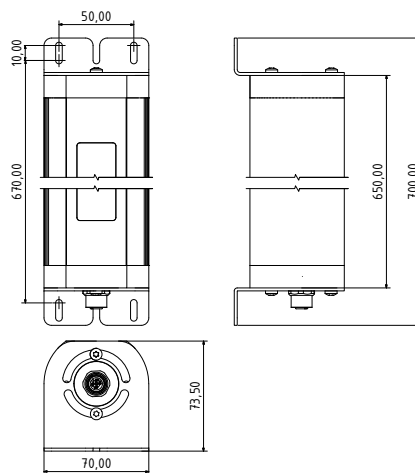
Lichtpunkthöhe | Metering distance: 100cm

LED LR70 650

30°



### Dimensionierung | Dimension



### Technische Daten | Technical data

Leistung: Power:	17,1W 17,1W
Anschlusswert: Connection value:	24V DC (-10%/+15%) 24V DC (-10%/+15%)
Anschluss Connection type:	Steckverbinder M12 5pol. A codiert connector M12 5pol. A coded
Gehäuse: Housing:	Aluminium eloxiert anodized aluminium
Schutzart: Protection rating:	IP67 IP67
Schutzklasse: Protection class:	III III
Abdeckung: Cover:	PMMA oder ESGd diffus safety glass or PMMA diffuse
Farbtreue: Color rendering:	Ra / CRI ≥ 80 Ra / CRI ≥ 80
Lebensdauer: Durability:	min. 60 000h min. 60 000h
Max. Umgebungs- temperatur: Max. ambient temperature:	-20°C / +45°C -20°C / +45°C
Optik: Optics:	30° oder 100° Optik 30° or 100° optics
Belegung: Pin assignment:	1 = DC (+) br   br 2 = Eco (DC+) ws   wh 3 = DC (-) bl   bl 4 = NC 5 = NC

### Normen / Approbationen Standards / Approvals

DIN EN 55015 (EMV)  
DIN EN 61547 (EMV)  
DIN EN 60598-1  
DIN EN 62471



Nomenklatur Nomenclature	Katalognr. Catalogue no.	Abdeckung Cover	Optik Optics	Lichtstrom Luminous flux	Lichttemperatur Light temp.
-----------------------------	-----------------------------	--------------------	-----------------	-----------------------------	--------------------------------

#### Drehbare Halterung | Turnable mounting

LED LR70 650 PMMA-d-0-M12-57	15070640	PMMA diffus PMMA diffuse	100° Optik 100° optics	ca. 1955 lm	5.700K
LED LR70 650 ESGd-0-M12-57	15070641	ESGd diffus safety glass diffuse	100° Optik 100° optics	ca. 1955 lm	5.700K
LED LR70 650 PMMA-d-0-M12-40	15070644	PMMA diffus PMMA diffuse	100° Optik 100° optics	ca. 1955 lm	4.000K
LED LR70 650 ESGd-0-M12-40	15070645	ESGd diffus safety glass diffuse	100° Optik 100° optics	ca. 1955 lm	4.000K
LED LR70 650 ESGd-30-M12-57	15070679	ESGd diffus safety glass diffuse	30° Optik 30° optics	ca. 1955 lm	5.700K
LED LR70 650 ESGd-30-M12-40	15070681	ESGd diffus safety glass diffuse	30° Optik 30° optics	ca. 1955 lm	4.000K

#### Drehbare Halterung mit zweitem Flansch zum Durchschleifen | Turnable mounting with second flange for loop through

LED LR70 650 PMMA-d-0-M12D-57	15070774	PMMA diffus PMMA diffuse	100° Optik 100° optics	ca. 1955 lm	5.700K
LED LR70 650 ESGd-0-M12D-57	15070732	ESGd diffus safety glass diffuse	100° Optik 100° optics	ca. 1955 lm	5.700K
LED LR70 650 PMMA-d-0-M12D-40	15070776	PMMA diffus PMMA diffuse	100° Optik 100° optics	ca. 1955 lm	4.000K
LED LR70 650 ESGd-0-M12D-40	15070777	ESGd diffus safety glass diffuse	100° Optik 100° optics	ca. 1955 lm	4.000K
LED LR70 650 ESGd-30-M12D-57	15070794	ESGd diffus safety glass diffuse	30° Optik 30° optics	ca. 1955 lm	5.700K
LED LR70 650 ESGd-30-M12D-40	15070796	ESGd diffus safety glass diffuse	30° Optik 30° optics	ca. 1955 lm	4.000K

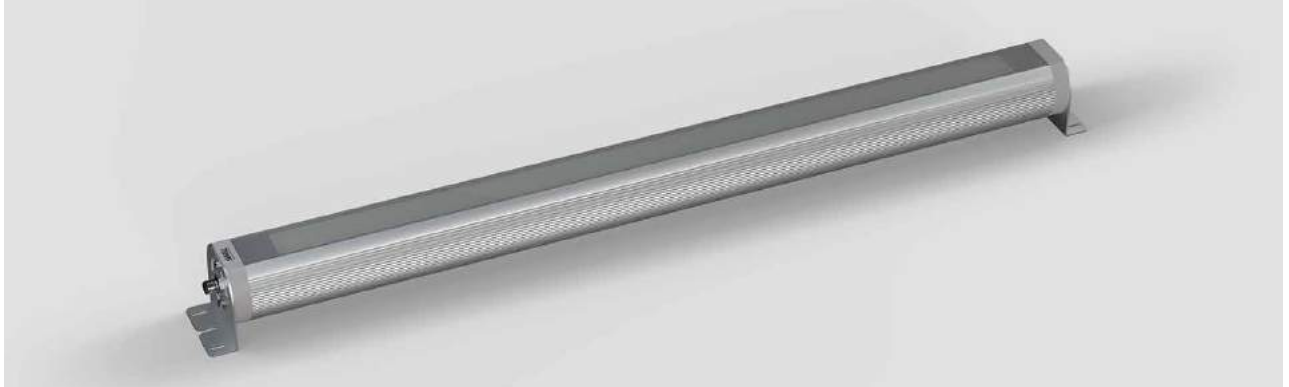
\*Die passenden Anschlussleitungen finden Sie auf Seite 13. | The corresponding connection cables can be found on page 13.



# LED Aufbauleuchte LR70 790

## LED surface mtd. luminaire LR70 790

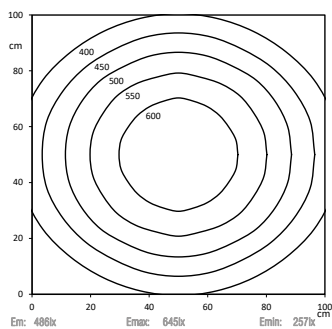
LED Maschinenleuchte in Linienform mit 24V Betriebsspannung  
LED machine luminaire line shaped with 24V operating voltage.



### Lichtverteilung | Light distribution

Lichtpunkthöhe | Metering distance: 100cm

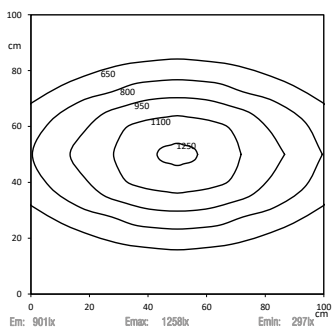
LED LR70 790



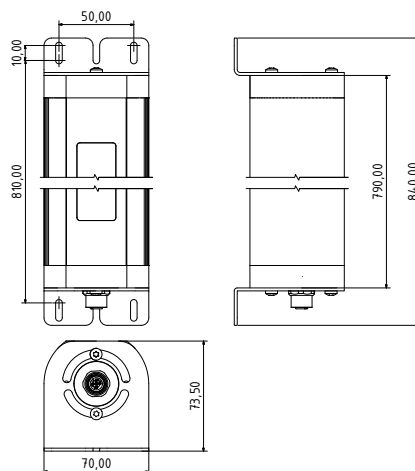
Lichtpunkthöhe | Metering distance: 100cm

LED LR70 790

30°



### Dimensionierung | Dimension



### Technische Daten | Technical data

Leistung: Power:	22,1W 22,1W
Anschlusswert: Connection value:	24V DC (-10%/+15%) 24V DC (-10%/+15%)
Anschluss Connection type:	Steckverbinder M12 5pol. A codiert connector M12 5pol. A coded
Gehäuse: Housing:	Aluminium eloxiert anodized aluminium
Schutzart: Protection rating:	IP67 IP67
Schutzklasse: Protection class:	III III
Abdeckung: Cover:	PMMA oder ESGd diffus safety glass or PMMA diffuse
Farbtreue: Color rendering:	Ra / CRI ≥ 80 Ra / CRI ≥ 80
Lebensdauer: Durability:	min. 60 000h min. 60 000h
Max. Umgebungstemperatur: Max. ambient temperature:	-20°C / +45°C -20°C / +45°C
Optik: Optics:	30° oder 100° Optik 30° or 100° optics
Belegung: Pin assignment:	1 = DC (+) br   br 2 = Eco (DC+) ws   wh 3 = DC (-) bl   bl 4 = NC 5 = NC

### Normen / Approbationen Standards / Approvals

DIN EN 55015 (EMV)  
DIN EN 61547 (EMV)  
DIN EN 60598-1  
DIN EN 62471



Nomenklatur Nomenclature	Katalognr. Catalogue no.	Abdeckung Cover	Optik Optics	Lichtstrom Luminous flux	Lichttemperatur Light temp.
-----------------------------	-----------------------------	--------------------	-----------------	-----------------------------	--------------------------------

#### Drehbare Halterung | Turnable mounting

LED LR70 790 PMMA-d-0-M12-57	15070648	PMMA diffus PMMA diffuse	100° Optik 100° optics	ca. 2444 lm	5.700K
LED LR70 790 ESGd-0-M12-57	15070649	ESGd diffus safety glass diffuse	100° Optik 100° optics	ca. 2444 lm	5.700K
LED LR70 790 PMMA-d-0-M12-40	15070652	PMMA diffus PMMA diffuse	100° Optik 100° optics	ca. 2444 lm	4.000K
LED LR70 790 ESGd-0-M12-40	15070653	ESGd diffus safety glass diffuse	100° Optik 100° optics	ca. 2444 lm	4.000K
LED LR70 790 ESGd-30-M12-57	15070687	ESGd diffus safety glass diffuse	30° Optik 30° optics	ca. 2444 lm	5.700K
LED LR70 790 ESGd-30-M12-40	15070689	ESGd diffus safety glass diffuse	30° Optik 30° optics	ca. 2444 lm	4.000K

#### Drehbare Halterung mit zweitem Flansch zum Durchschleifen | Turnable mounting with second flange for loop through

LED LR70 790 PMMA-d-0-M12D-57	15070778	PMMA diffus PMMA diffuse	100° Optik 100° optics	ca. 2444 lm	5.700K
LED LR70 790 ESGd-0-M12D-57	15070733	ESGd diffus safety glass diffuse	100° Optik 100° optics	ca. 2444 lm	5.700K
LED LR70 790 PMMA-d-0-M12D-40	15070780	PMMA diffus PMMA diffuse	100° Optik 100° optics	ca. 2444 lm	4.000K
LED LR70 790 ESGd-0-M12D-40	15070781	ESGd diffus safety glass diffuse	100° Optik 100° optics	ca. 2444 lm	4.000K
LED LR70 790 ESGd-30-M12D-57	15070798	ESGd diffus safety glass diffuse	30° Optik 30° optics	ca. 2444 lm	5.700K
LED LR70 790 ESGd-30-M12D-40	15070800	ESGd diffus safety glass diffuse	30° Optik 30° optics	ca. 2444 lm	4.000K

\*Die passenden Anschlussleitungen finden Sie auf Seite 13. | The corresponding connection cables can be found on page 13.

# LED Aufbauleuchte LR70 1070

## LED surface mtd. luminaire LR70 1070

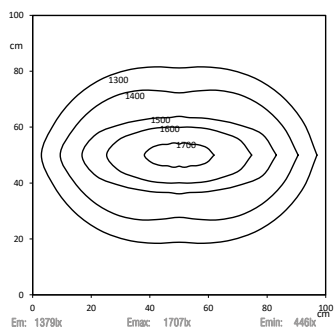
LED Maschinenleuchte in Linienform mit 24V Betriebsspannung  
LED machine luminaire line shaped with 24V operating voltage.



### Lichtverteilung | Light distribution

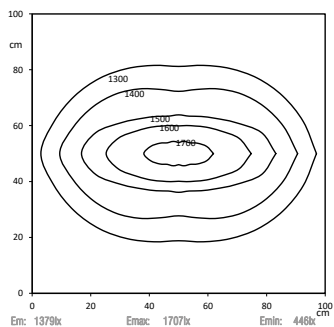
Lichtpunkthöhe | Metering distance: 100cm

LED LR70 1070 ESGd 55

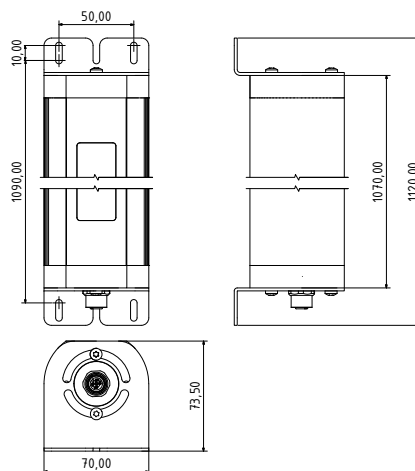


Lichtpunkthöhe | Metering distance: 100cm

LED LR70 1070  
30°



### Dimensionierung | Dimension



### Technische Daten | Technical data

Leistung:	30,7W
Power:	30,7W
Anschlusswert:	24V DC (-10%/+15%)
Connection value:	24V DC (-10%/+15%)
Anschluss	Steckverbinder M12
Connection type:	5pol. A codiert
	connector M12
	5pol. A coded
Gehäuse:	Aluminium eloxiert
Housing:	anodized aluminium
Schutzart:	IP67
Protection rating:	IP67
Schutzklasse:	III
Protection class:	III
Abdeckung:	PMMA oder ESGd
Cover:	diffus
	safety glass or PMMA
	diffuse
Farbtreue:	Ra / CRI ≥ 80
Color rendering:	Ra / CRI ≥ 80
Lebensdauer:	min. 60 000h
Durability:	min. 60 000h
Max. Umgebungstemperatur:	-20°C / +45°C
Max. ambient temperature:	-20°C / +45°C
Optik:	30° oder 100° Optik
Optics:	30° or 100° optics
Belegung:	1 = DC (+) br   br
Pin assignment:	2 = Eco (DC+) ws   wh
	3 = DC (-) bl   bl
	4 = NC
	5 = NC

### Normen / Approbationen Standards / Approvals

DIN EN 55015 (EMV)  
DIN EN 61547 (EMV)  
DIN EN 60598-1  
DIN EN 62471



Nomenklatur Nomenclature	Katalognr. Catalogue no.	Abdeckung Cover	Optik Optics	Lichtstrom Luminous flux	Lichttemperatur Light temp.
-----------------------------	-----------------------------	--------------------	-----------------	-----------------------------	--------------------------------

#### Drehbare Halterung | Turnable mounting

LED LR70 1070 PMMAAd-0-M12-57	15070656	PMMA diffus PMMA diffuse	100° Optik 100° optics	ca. 3421 lm	5.700K
LED LR70 1070 ESGd-0-M12-57	15070657	ESGd diffus safety glass diffuse	100° Optik 100° optics	ca. 3421 lm	5.700K
LED LR70 1070 PMMAAd-0-M12-40	15070660	PMMA diffus PMMA diffuse	100° Optik 100° optics	ca. 3421 lm	4.000K
LED LR70 1070 ESGd-0-M12-40	15070661	ESGd diffus safety glass diffuse	100° Optik 100° optics	ca. 3421 lm	4.000K
LED LR70 1070 ESGd-30-M12-57	15070695	ESGd diffus safety glass diffuse	30° Optik 30° optics	ca. 3421 lm	5.700K
LED LR70 1070 ESGd-30-M12-40	15070697	ESGd diffus safety glass diffuse	30° Optik 30° optics	ca. 3421 lm	4.000K

#### Drehbare Halterung mit zweitem Flansch zum Durchschleifen | Turnable mounting with second flange for loop through

LED LR70 1070 PMMAAd-0-M12D-57	15070782	PMMA diffus PMMA diffuse	100° Optik 100° optics	ca. 3421 lm	5.700K
LED LR70 1070 ESGd-0-M12D-57	15070729	ESGd diffus safety glass diffuse	100° Optik 100° optics	ca. 3421 lm	5.700K
LED LR70 1070 PMMAAd-0-M12D-40	15070784	PMMA diffus PMMA diffuse	100° Optik 100° optics	ca. 3421 lm	4.000K
LED LR70 1070 ESGd-0-M12D-40	15070785	ESGd diffus safety glass diffuse	100° Optik 100° optics	ca. 3421 lm	4.000K
LED LR70 1070 ESGd-30-M12D-57	15070802	ESGd diffus safety glass diffuse	30° Optik 30° optics	ca. 3421 lm	5.700K
LED LR70 1070 ESGd-30-M12D-40	15070804	ESGd diffus safety glass diffuse	30° Optik 30° optics	ca. 3421 lm	4.000K

\*Die passenden Anschlussleitungen finden Sie auf Seite 13. | The corresponding connection cables can be found on page 13.

Technische Änderungen vorbehalten. Lichtstrom und Lichtfarbe können variieren.  
Subject to technical changes. The luminous flux and colour temperature may vary.