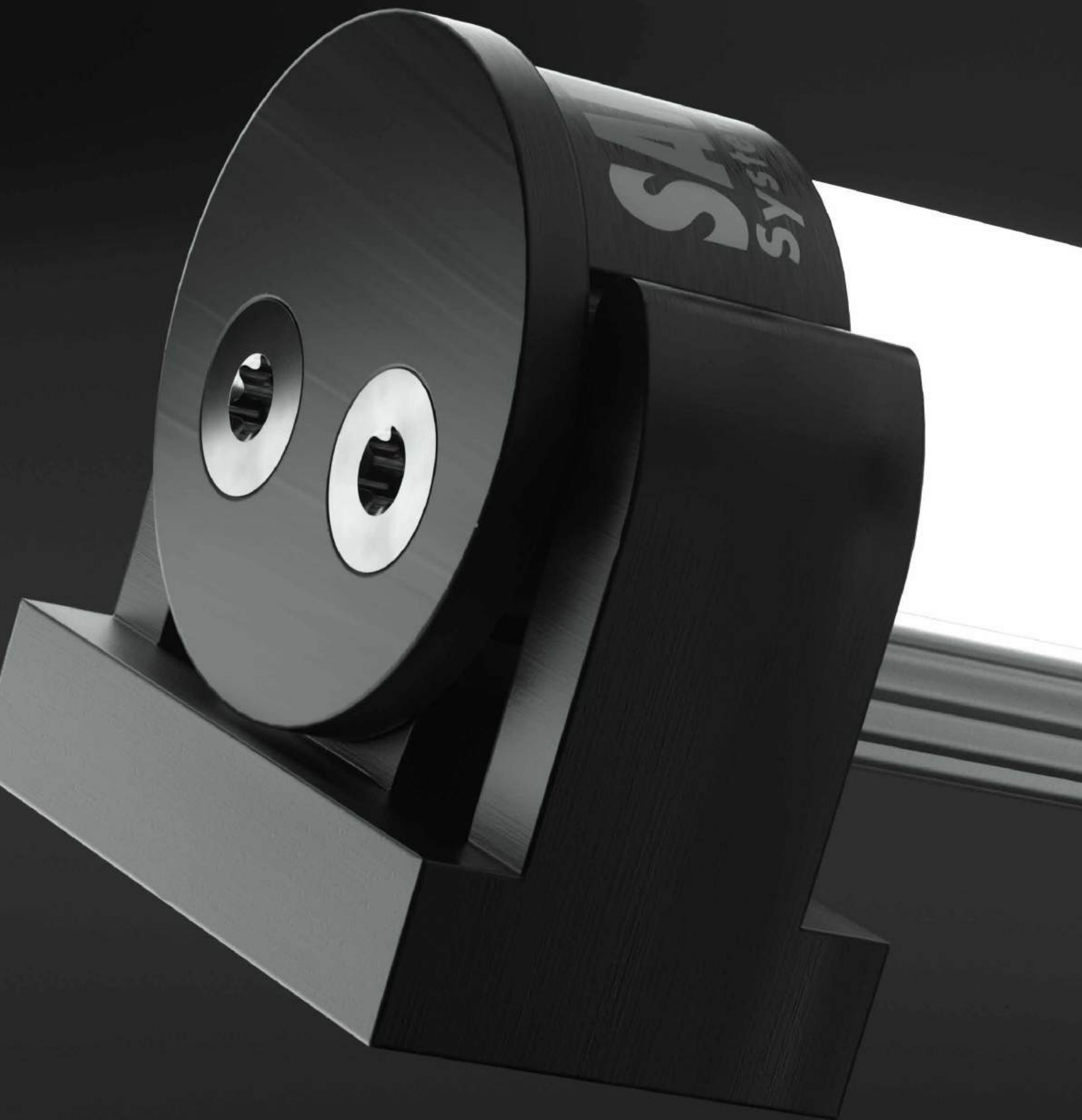


LED Aufbauleuchte ELN
LED surface mounted luminaire ELN



Unsere LED-Aufbauleuchte ELN erfüllt alle Anforderungen der Schutzart IP54. Diese Leuchte ist die Weiterentwicklung der EL-Type und bildet auch die konsequente Umsetzung in puncto Preisattraktivität. Diese ELN-Type verfügen nun über eine arretierende Ausrichtung und ist auf eine schlanke Produktion hin konstruiert. Neu ist auch die optionale Durchverdrahtung der Leuchten, sprechen Sie uns dazu einfach an. Die PMMA-Lichtscheibe sorgt im gewohnten Standard für eine homogene Ausleuchtung.

Für Anwendungen im Bereich der Zerspanung oder Lebensmitteltechnik nutzen Sie unser vielfältiges Angebot der Aufbauleuchten L. Gleiches gilt, wenn Sie fokussiertes statt gestreutem Licht benötigen. Sehen Sie hierzu bitte unsere Familie LO mit Optiken in 30 oder 60 Grad. Für einen klaren Blick sorgen 5.700K bei allen Varianten diesen Typs. Der M8-Steckverbinder erzielt einen schnellen und flexiblen Anschluss.

Our LED Surface Mounted Luminaire ELN fulfills all requirements according to protection type IP54. This luminaire is the advancement of the EL type and shows the consequent improvement in puncto price attractiveness. This ELN type has a latch for locking the body in the supposed direction and is developed to ensure a lean production. New is also the optional daisy chain installation, for this option just get in touch with us. The PMMA coverage stands for a homogenous illumination.

For applications used in machining or food engineering please see our diverse scope of our Surface Mounted Luminaire L. The same applies if you need a focused light instead of diffuse. For this purpose please see our luminaire family LO with optics in 30 or 60 degrees. The 5700K colour temperature ensures a clear view at all versions of this type. The M8 connector achieves a quick and flexible connection.

LED Aufbauleuchte ELN

LED surface mtd. luminaires ELN

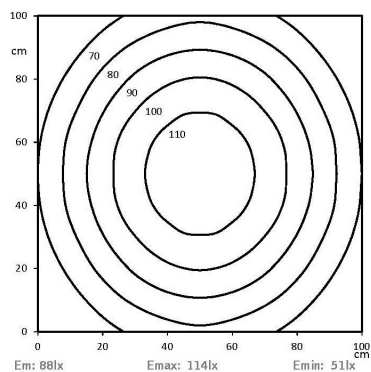
LED Maschinenleuchte in Linienform mit 24V Betriebsspannung
LED machine luminaire line shaped with 24V operating voltage.



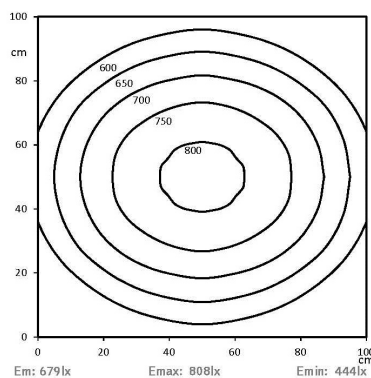
Lichtverteilung | Light distribution

Lichtpunkthöhe | Light source height: 100cm

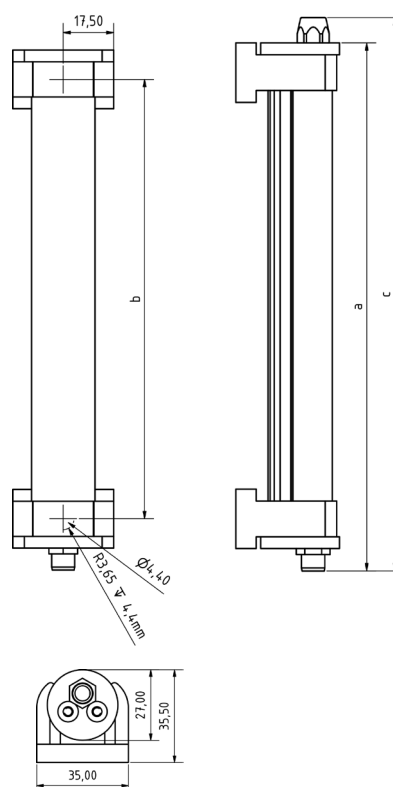
LED ELN 140



LED ELN 1120



Dimensionierung | Dimensions



Technische Daten | Technical data

Anschlusswert: Connection value:	24V DC 24V DC
Anschluss Connection type:	Steckverbinder M8 4pol. A codiert connector M8 4pol. A coded
Gehäuse: Housing:	Aluminium eloxiert, Kunststoffhalterung Anodised aluminium, plastic mounting
Schutzart: Protection rating:	IP54 IP54
Schutzklasse: Protection class:	III III
Abdeckung: Cover:	PMMA diffus PMMA diffus
Farbtreue: Colour rendering:	Ra / CRI ≥ 80 Ra / CRI ≥ 80
Lebensdauer: Service life:	min. 60 000h min. 60 000h
Max. Umgebungstemperatur: Max. ambient temperature:	-20°C / +70°C -20°C / +70°C
Optik: Optics:	120° ohne Optik 120° without optics
Belegung: Pin assignments	1 = 24V DC br br 2 = 1,2V - 10V analog control ws wh 3 = GND - bl bl 4 = NC
Dimmen: Dimming:	stufenlos dimmbar stepless dimming

Normen / Approbationen Standards / Approvals

DIN EN 55015 (EMV)
DIN EN 61547 (EMV)
DIN EN 60598-1
DIN EN 62471



Nomenklatur Nomenclature	Katalognr. Catalogue no.	Länge Length	Anschluss Connection type	Lichtstrom Luminous flux	Leistungsaufnahme Power consumption	Lichtfarbe Light temp.
-----------------------------	-----------------------------	-----------------	------------------------------	-----------------------------	--	---------------------------

Drehbare Halterung | Turnable mounting

LED ELN 140 PMMAAd-M8-57	15070243	a: 175,0 mm b: 150,0 mm	M8 Steckverbinder M8 connector	ca. 603 lm	3,2W	5.700K
LED ELN 280 PMMAAd-M8-57	15070244	a: 315,0 mm b: 290,0 mm	M8 Steckverbinder* M8 connector*	ca. 1206 lm	6,5W	5.700K
LED ELN 420 PMMAAd-M8-57	15070245	a: 455,0 mm b: 430,0 mm	M8 Steckverbinder* M8 connector*	ca. 1806 lm	9,7W	5.700K
LED ELN 560 PMMAAd-M8-57	15070246	a: 595,0 mm b: 570,0 mm	M8 Steckverbinder* M8 connector*	ca. 2412 lm	12,8W	5.700K
LED ELN 700 PMMAAd-M8-57	15070247	a: 735,0 mm b: 710,0 mm	M8 Steckverbinder* M8 connector*	ca. 3015 lm	16,0W	5.700K
LED ELN 840 PMMAAd-M8-57	15070248	a: 875,0 mm b: 850,0 mm	M8 Steckverbinder* M8 connector*	ca. 3618 lm	19,3W	5.700K
LED ELN 980 PMMAAd-M8-57	15070249	a: 1015,0 mm b: 990,0 mm	M8 Steckverbinder* M8 connector*	ca. 4221 lm	22,5W	5.700K
LED ELN 1120 PMMAAd-M8-57	15070250	a: 1155,0 mm b: 1130,0 mm	M8 Steckverbinder* M8 connector*	ca. 4824 lm	25,8W	5.700K
LED ELN 1400 PMMAAd-M8-57	15071095	a: 1436,0 mm b: 1409,0 mm	M8 Steckverbinder* M8 connector*	ca. 6030 lm	32,2W	5.700K

Drehbare Halterung mit zweitem Flansch zum Durchschleifen | Turnable mounting with second flange for loop through

LED ELN 140 PMMAAd-M8D-57	15070311	a: 176,0 mm b: 149,0 mm	M8 Steckverbinder* M8 connector*	ca. 603 lm	3,2W	5.700K
LED ELN 280 PMMAAd-M8D-57	15070312	a: 315,0 mm b: 290,0 mm	M8 Steckverbinder* M8 connector*	ca. 1206 lm	6,5W	5.700K
LED ELN 420 PMMAAd-M8D-57	15070313	a: 455,0 mm b: 430,0 mm	M8 Steckverbinder* M8 connector*	ca. 1806 lm	9,7W	5.700K
LED ELN 560 PMMAAd-M8D-57	15070314	a: 595,0 mm b: 570,0 mm	M8 Steckverbinder* M8 connector*	ca. 2412 lm	12,8W	5.700K
LED ELN 700 PMMAAd-M8D-57	15070315	a: 735,0 mm b: 710,0 mm	M8 Steckverbinder* M8 connector*	ca. 3015 lm	16,0W	5.700K
LED ELN 840 PMMAAd-M8D-57	15070316	a: 875,0 mm b: 850,0 mm	M8 Steckverbinder* M8 connector*	ca. 3618 lm	19,3W	5.700K

Hinweis: Bei durchschleifender Verbindung 48W Gesamtleistung nicht überschreiten.

Note: Do not exceed 48W of total power consumption when doing loop-through connection.

*Die passenden Anschlussleitungen finden Sie auf Seite 13. | The corresponding connection cables can be found on page 13.

Technische Änderungen vorbehalten. Lichtstrom und Lichtfarbe können variieren.
Subject to technical changes. The luminous flux and colour temperature may vary.