



UNILED SL

Stark, sensitiv, angenehm

Die UNILED SL schafft nicht nur an Systemarbeitsplätzen eine angenehme, motivierende Lichtatmosphäre. Über die matte Abdeckung erzeugt die LED Arbeitsplatzleuchte eine homogene, blend- und schattenfreie Ausleuchtung bei gleichzeitig starker Lichtausbeute. Die UNILED SL ist erste Wahl wenn eine Systemleuchte mit 24V Anschluss und UL / CSA Zertifikat gebraucht wird.

Die Technik

- Robustes Aluminiumgehäuse mit integrierter Befestigung für waagerechten Einbau
- Wärme wird über Aluminiumgrundkörper nach hinten abgeführt

Ihre Vorteile

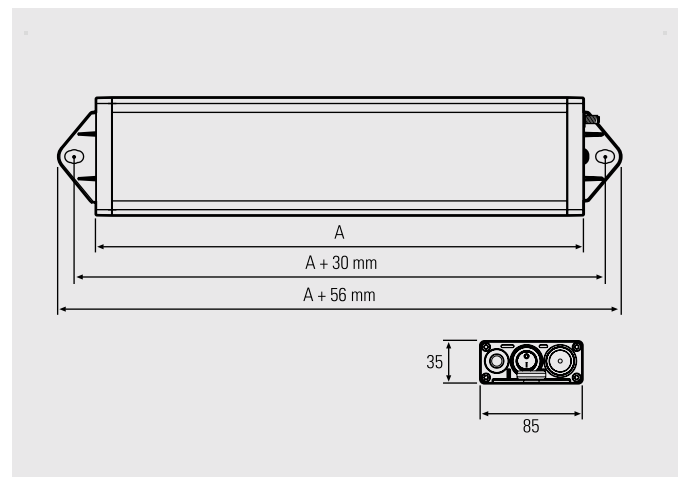
- Schafft eine angenehme Atmosphäre durch Tageslichtweiß 5200–5700 K
- Homogene, schattenarme, blendfreie Ausleuchtung

Einsatzbereiche

- System- und Montagearbeitsplätze, Prüfarbeitsplätze
- Einsetzbar in Maschinen ohne KSS und Spanbeschuss
- Montagelinien

Ausführungen

- Vier verschiedene Stärken: 15 W, 24 W, 48 W, 72 W
- Vier Längen: 295 mm, 545 mm, 1045 mm, 1545 mm
- Sonderausführung mit Dimmung über Taster im Gehäuse





24V DC, III, IP50, >85, 5200K-5700K, 60.000h (L80/B10), M12, +60/-10, OPTION, 36 Monate, Germany

| UNILED SL, 5200–5700 K | Art.Nr. | Länge (A) | Optik | E _{max} * | Lampenlichtstrom | Leistung | Anschluss |
|-------------------------------------|-----------|-----------|-------|--------------------|------------------|----------|-----------|
| UNILED SL, Abdeckung opalweiß | 110914-11 | 295 mm | 100° | 501 lx | 1617 lm | ~15 W | 24V DC |
| UNILED SL, Abdeckung opalweiß | 110914-12 | 545 mm | 100° | 966 lx | 3217 lm | ~24 W | 24V DC |
| UNILED SL, Abdeckung opalweiß | 110914-13 | 1045 mm | 100° | 1705 lx | 6417 lm | ~48 W | 24V DC |
| UNILED SL, Abdeckung opalweiß | 110914-14 | 1545 mm | 100° | 2180 lx | 9634 lm | ~72 W | 24V DC |
| UNILED SL, Abdeckung Mikrop Prismen | 110914-21 | 295 mm | 100° | 605 lx | 1617 lm | ~15 W | 24V DC |
| UNILED SL, Abdeckung Mikrop Prismen | 110914-22 | 545 mm | 100° | 1171 lx | 3217 lm | ~24 W | 24V DC |
| UNILED SL, Abdeckung Mikrop Prismen | 110914-23 | 1045 mm | 100° | 2086 lx | 6417 lm | ~48 W | 24V DC |
| UNILED SL, Abdeckung Mikrop Prismen | 110914-24 | 1545 mm | 100° | 2680 lx | 9634 lm | ~72 W | 24V DC |

Netzteile, Dimmboxen und Anschlussmaterial siehe Zubehör

* maximale Beleuchtungsstärke, Messfeld 100 cm x 100 cm bei 100 cm Abstand

| Zubehör | Art.-Nr. |
|-----------------------------|-----------|
| UNILED Gelenkwinkel, 1 Paar | 213200-02 |

