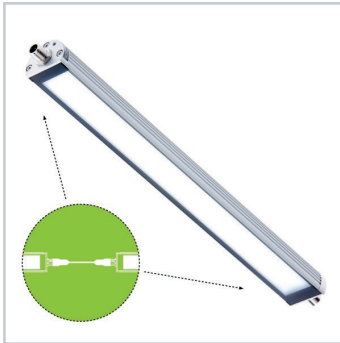


TUBELED_40 II Power, Länge 365 mm, kaskadierbar

Artikel-Nr.: 118210-11
EAN: 4260556622866

Bestell-Nr.:	118210-11
Modell:	TUBELED_40 II
Bauform:	LED Aufbau Maschinenleuchte
Leuchtmittel:	SMD LED
Lampenleistung:	~16 W
Lampenlichtstrom:	2139 lm
Lampenlichtausbeute:	131 lm/W
Lichtverteilung:	Light Forming Technology
Lichtfarbe:	Tageslichtweiß (5200 - 5700K)
Anschlusswert Leuchte:	24V DC \pm 10%
Anschluss Leuchte:	M12 A-kodiert
Schutzart:	IP67/IP69K
Schutzklasse:	III
Entblendung:	Diffusor ESG
Abstrahlwinkel:	100°
Betriebstemperatur:	-30... +60 °C
Farbwiedergabe (Ra):	> 85
Lampenlebensdauer:	> 60.000 h
Material Gehäuse:	Aluminium
Material Abdeckung:	Sicherheitsglas, 4 mm
Höhe [B] x Breite [C]:	29 mm x 40 mm
Länge [A]:	365 mm
Gewicht:	450 g
Bruttogewicht:	600 g
Risikogruppe:	freie Gruppe
Kennzeichnung:	CE, ETL Listed
Befestigungszubehör:	optional
Dimmbar:	optional über Zubehör
Gefertigt in:	Deutschland
Besonderheit:	kaskadierbar



TUBELED_40 II Power, 365 mm, cascable

Item number: 118210-11
EAN: 4260556622866

Order number: 118210-11
Model: TUBELED_40 II
Type: LED surface-mounted luminaire for machines
Illuminant: SMD LED
Power consumption: ~16 W
Lamp luminous flux: 2139 lm
Lamp luminous efficiency: 131 lm/W
Light distribution: Light Forming Technology
Light colour: daylight white (5200 - 5700K)
Connected load: 24V DC \pm 10%
Connection (connector): M12 A-type encoded
Degree of protection: IP67/IP69K
Class of protection: III
Glare-free diffused safety glass
Beam angle (optics): 100°
Operating temperature: -30... +60 °C
Colour rendering (Ra): > 85
Lamps lifetime: > 60,000 h
Housing material: aluminium
Cover material: safety glass, 4 mm
Height [B] x Width [C]: 29 mm x 40 mm
Length [A]: 365 mm
Weight (net): 450 g
Gross weight: 600 g
Risk group (DIN EN 62471): free group
Marking: CE, ETL Listed
Mounting accessories: optional
Dimmable: via optional accessory
Made in: Germany
Feature: cascable

