

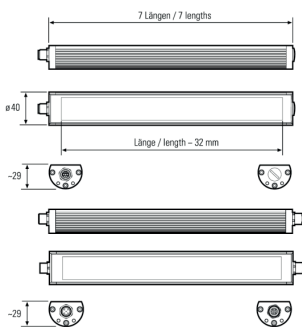
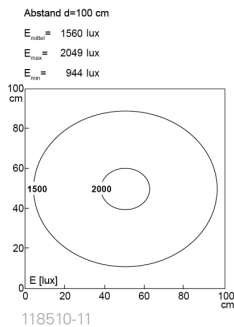
## TUBELED\_40 II Power, Länge 1040 mm, kaskadierbar

**Artikel-Nr.:** 118510-11  
**EAN:** 4260556622729

**Bestell-Nr.:** 118510-11  
**Modell:** TUBELED\_40 II  
**Bauform:** LED Aufbau Maschinenleuchte  
**Leuchtmittel:** SMD LED  
**Lampenleistung:** ~48 W  
**Lampenlichtstrom:** 6417 lm  
**Lampenlichtausbeute:** 131 lm/W  
**Lichtverteilung:** Light Forming Technology  
**Lichtfarbe:** Tageslichtweiß (5200 - 5700K)  
**Anschlusswert Leuchte:** 24V DC  $\pm$  10%  
**Anschluss Leuchte:** M12 A-kodiert  
**Schutzart:** IP67/IP69K  
**Schutzklasse:** III  
**Entblendung:** Diffusor ESG  
**Abstrahlwinkel:** 100°  
**Betriebstemperatur:** -30... +60 °C  
**Farbwiedergabe (Ra):** > 85  
**Lampenlebensdauer:** > 60.000 h  
**Material Gehäuse:** Aluminium  
**Material Abdeckung:** Sicherheitsglas, 4 mm  
**Höhe [B] x Breite [C]:** 29 mm x 40 mm  
**Länge [A]:** 1040 mm  
**Gewicht:** 1300 g  
**Bruttogewicht:** 1650 g  
**Risikogruppe:** freie Gruppe  
**Kennzeichnung:** CE, ETL Listed  
**Befestigungszubehör:** optional  
**Dimmbar:** optional über Zubehör  
**Gefertigt in:** Deutschland  
**Besonderheit:** kaskadierbar

Elektrische Durchgangsverdrahtung (kaskadierbar) bis max. 8 A DC bei ta max. +30 °C (7 A DC bei ta max. +40 °C)  
 Lampenlebensdauer in Betriebsstunden (L80/B10)

Irrtümer, Systemfehler und Änderungen vorbehalten.  
 Errors and technical changes excepted. 04.2022



## TUBELED\_40 II Power, 1040 mm, cascable

**Item number:** 118510-11  
**EAN:** 4260556622729

**Order number:** 118510-11  
**Model:** TUBELED\_40 II  
**Type:** LED surface-mounted luminaire for machines  
**Illuminant:** SMD LED  
**Power consumption:** ~48 W  
**Lamp luminous flux:** 6417 lm  
**Lamp luminous efficiency:** 131 lm/W  
**Light distribution:** Light Forming Technology  
**Light colour:** daylight white (5200 - 5700K)  
**Connected load:** 24V DC  $\pm$  10%  
**Connection (connector):** M12 A-type encoded  
**Degree of protection:** IP67/IP69K  
**Class of protection:** III  
**Glare-free** diffused safety glass  
**Beam angle (optics):** 100°  
**Operating temperature:** -30... +60 °C  
**Colour rendering (Ra):** > 85  
**Lamps lifetime:** > 60,000 h  
**Housing material:** aluminium  
**Cover material:** safety glass, 4 mm  
**Height [B] x Width [C]:** 29 mm x 40 mm  
**Length [A]:** 1040 mm  
**Weight (net):** 1300 g  
**Gross weight:** 1650 g  
**Risk group (DIN EN 62471):** free group  
**Marking:** CE, ETL Listed  
**Mounting accessories:** optional  
**Dimmable:** via optional accessory  
**Made in:** Germany  
**Feature:** cascable