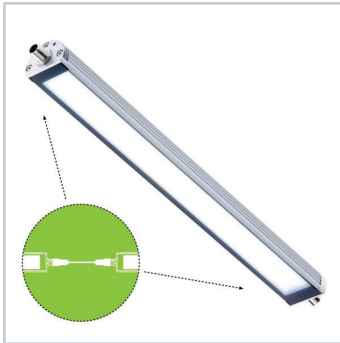


TUBELED_40 II ECO, Länge 365 mm, kaskadierbar

Artikel-Nr.: 118210-12
EAN: 4260556622880

Bestell-Nr.: 118210-11
Modell: TUBELED_40 II
Bauform: LED Aufbau Maschinenleuchte
Leuchtmittel: SMD LED
Lampenleistung: ~8,5 W
Lampenlichtstrom: 1260 lm
Lampenlichtausbeute: 145 lm/W
Lichtverteilung: Light Forming Technology
Lichtfarbe: Tageslichtweiß (5200 - 5700K)
Anschlusswert Leuchte: 24V DC \pm 10%
Anschluss Leuchte: M12 A-kodiert
Schutzart: IP67/IP69K
Schutzklasse: III
Entblendung: Diffusor ESG
Abstrahlwinkel: 100°
Betriebstemperatur: -30... +70 °C
Farbwiedergabe (Ra): > 85
Lampenlebensdauer: > 60.000 h
Material Gehäuse: Aluminium
Material Abdeckung: Sicherheitsglas, 4 mm
Höhe [B] x Breite [C]: 29 mm x 40 mm
Länge [A]: 365 mm
Gewicht: 450 g
Bruttogewicht: 600 g
Risikogruppe: freie Gruppe
Kennzeichnung: CE, ETL Listed
Befestigungszubehör: optional
Dimmbar: optional über Zubehör
Gefertigt in: Deutschland
Besonderheit: kaskadierbar



TUBELED_40 II ECO, 365 mm, cascable

Item number: 118210-12
EAN: 4260556622880

Order number: 118210-12
Model: TUBELED_40 II
Type: LED surface-mounted luminaire for machines
Illuminant: SMD LED
Power consumption: ~8,5 W
Lamp luminous flux: 1260 lm
Lamp luminous efficiency: 145 lm/W
Light distribution: Light Forming Technology
Light colour: daylight white (5200 - 5700K)
Connected load: 24V DC \pm 10%
Connection (connector): M12 A-type encoded
Degree of protection: IP67/IP69K
Class of protection: III
Glare-free diffused safety glass
Beam angle (optics): 100°
Operating temperature: -30... +70 °C
Colour rendering (Ra): > 85
Lamps lifetime: > 60,000 h
Housing material: aluminium
Cover material: safety glass, 4 mm
Height [B] x Width [C]: 29 mm x 40 mm
Length [A]: 365 mm
Weight (net): 450 g
Gross weight: 600 g
Risk group (DIN EN 62471): free group
Marking: CE, ETL Listed
Mounting accessories: optional
Dimmable: via optional accessory
Made in: Germany
Feature: resistant to high temperatures, cascable

