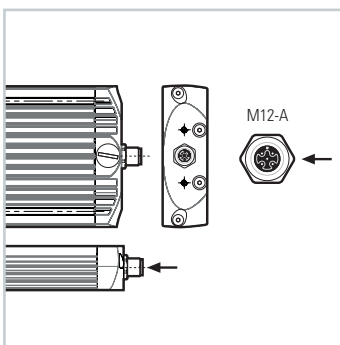
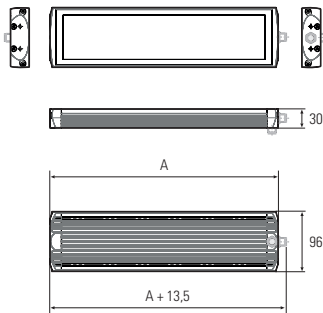
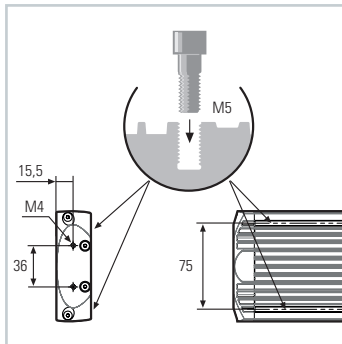
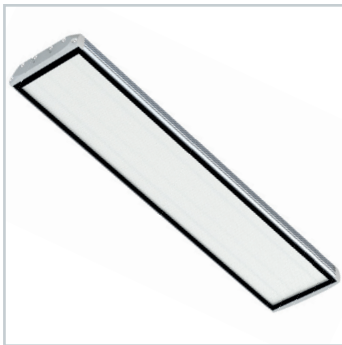


FIELDLED EVO 790_96 Aufbau, 790 mm, 24V DC

Artikel-Nr.: 153210-01
EAN: 4260556625492

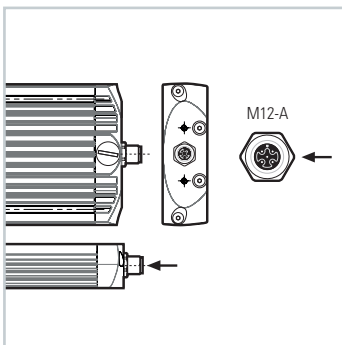
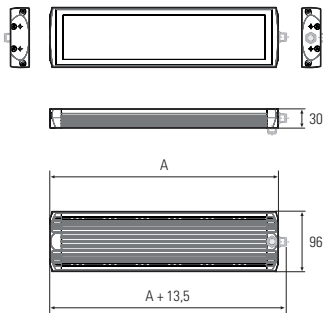
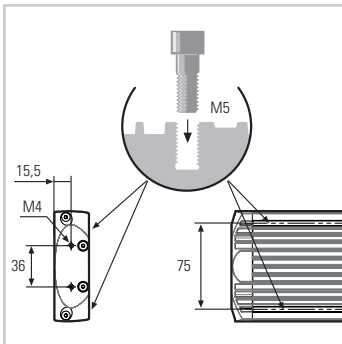
| | |
|-------------------------------|---|
| Bestell-Nr.: | 153210-01 |
| Modell: | FIELDLED EVO 96 Aufbau |
| Bauform: | LED Aufbauleuchte für Maschinen |
| Leuchtmittel: | SMD LED |
| Lampenleistung: | ~58 W |
| Lampenlichtstrom: | 9000 lm |
| Lampenlichtausbeute: | 155 lm/W |
| Lichtverteilung: | direkt |
| Lichtfarbe: | Tageslichtweiß (5200 - 5700K) |
| Anschlusswert Leuchte: | 24V DC \pm 10% |
| Anschluss Leuchte: | M12 Sensorstecker A-kodiert, stirnseitig |
| Schutzart: | IP67/IP69K |
| Schutzklasse: | III |
| Entblendung: | Mikroprismen |
| Abstrahlwinkel: | 100° |
| Betriebstemperatur: | -30... +60 °C |
| Farbwiedergabe (Ra): | > 85 |
| Lampenlebensdauer: | > 60.000 h |
| Material Gehäuse: | Aluminium |
| Material Abdeckung: | ESG (Sicherheitsglas), splitterfrei |
| Höhe [B] x Breite [C]: | 30 x 96 mm |
| Länge [A]: | 790 mm |
| Gewicht: | ~2600 g |
| Bruttogewicht: | ~3500 g |
| Risikogruppe: | freie Gruppe |
| Befestigungszubehör: | optional; 2 Schraubkanäle für M5 rückseitig |
| Dimmbar: | optional über Zubehör |
| Kennzeichnung: | CE, ETL Listed |
| Gefertigt in: | Deutschland |





FIELDLED EVO 790_96 Aufbau, 790 mm, 24V DC

Item number: 153210-01
EAN: 4260556625492



| | |
|-----------------------------------|---|
| Order number: | 153210-01 |
| Model: | FIELDLED EVO 96 Aufbau |
| Type: | LED surface-mounted luminaire for machines |
| Illuminant: | SMD LED |
| Power consumption: | ~58 W |
| Lamp luminous flux: | 9000 lm |
| Lamp luminous efficiency: | 155 lm/W |
| Light distribution: | direct |
| Light colour: | daylight white (5200 - 5700K) |
| Connected load: | 24V DC \pm 10% |
| Connection: | M12 sensor connector, A-type encoded, front-end |
| Degree of protection: | IP67/IP69K |
| Class of protection: | III |
| Glare-free | microprism |
| Beam angle (optics): | 100° |
| Operating temperature: | -30... +60 °C |
| Colour rendering (Ra): | > 85 |
| Lamps lifetime: | > 60,000 h |
| Housing material: | aluminium |
| Cover material: | ESG (toughened safety glass), shatterproof |
| Height [B] x Width [C]: | 30 x 96 mm |
| Length [A]: | 790 mm |
| Weight (net): | ~2600 g |
| Gross weight: | ~3500 g |
| Risk group (DIN EN 62471): | free group |
| Mounting accessories: | optional; two continuous screw channels for metric screws with thread M5 on the reverse |
| Dimmable: | via optional accessory |
| Marking: | CE, ETL Listed |
| Made in: | Germany |

Lamps lifetime in operation hours (L80/B10)

Irrtümer, Systemfehler und Änderungen vorbehalten.
 Errors and technical changes excepted. 04.2022