

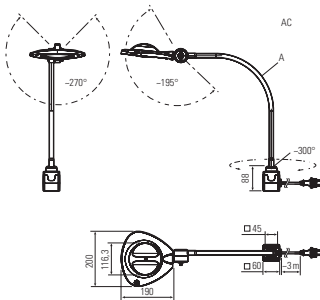
## LED Arbeitsplatzleuchte LED workplace luminaire



### CENALED LENS Flexarm AC

**Artikelnr.:** 121110-11  
**EAN:** 4260556625645

<b>Bestell-Nr.:</b>	121110-11
<b>Modell:</b>	CENALED
<b>Bauform:</b>	LED-Lupenleuchte mit Schwanenhals
<b>Vergrößerungslinse:</b>	Bikonvex Ø 116 mm, Brennweite 250 mm
<b>Leuchtmittel:</b>	LED-Ring, 21 High Power LED, PWM dimmbar
<b>Lampenleistung:</b>	~9 W
<b>Lampenlichtstrom:</b>	1277 lm
<b>Lampenlichtausbeute:</b>	152 lm/W
<b>Lichtverteilung:</b>	direkt
<b>Lichtfarbe:</b>	Tageslichtweiß (5200 - 5700K)
<b>Anschlusswert Leuchte:</b>	100-305V AC ± 10%, 50-60 Hz
<b>Betriebsgerät:</b>	integriert
<b>Anschluss Leuchte:</b>	3 m Anschlussleitung mit SCHUKO Typ CEE 7/7
<b>Schutzart:</b>	IP54
<b>Schutzklasse:</b>	I
<b>Abstrahlwinkel:</b>	120°
<b>Betriebstemperatur:</b>	-10... +50 °C
<b>Farbwiedergabe (Ra):</b>	> 85
<b>Lampenlebensdauer:</b>	> 60.000 h
<b>Material Linse:</b>	Glas
<b>Material Gehäuse:</b>	Aluminium (pulverlackiert)
<b>Material Abdeckung:</b>	Makrolon
<b>Länge Flexarm [A]:</b>	500 mm
<b>Sockelhöhe (B):</b>	88 mm
<b>Befestigung:</b>	Anschraubsockel
<b>Gewicht:</b>	~1950 g
<b>Bruttogewicht:</b>	~2550 g
<b>Risikogruppe (DIN EN 62471):</b>	freie Gruppe
<b>Befestigungszubehör:</b>	Magnethalterung optional
<b>Dimmbar:</b>	ja, über Taster am Leuchtenkopf, Ein/Aus und Dimmen
<b>Kennzeichnung:</b>	CE
<b>Gefertigt in:</b>	Deutschland
<b>Besonderheit:</b>	LED-Lupenleuchte, dimmbar, Glaslinse, beleuchtet, 4 dpt., Ø116 mm, Lieferung inkl. Linsenabdeckung



Lampenlebensdauer in Betriebsstunden (L80/B10)

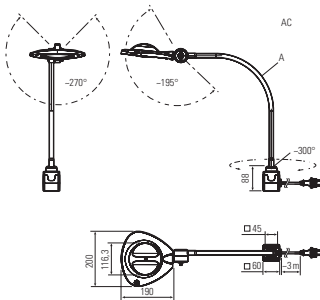
LED Arbeitsplatzleuchte  
LED workplace luminaire



## CENALED LENS Flexarm AC

**Item number:** 121110-11  
**EAN:** 4260556625645

<b>Order number:</b>	121110-11
<b>Model:</b>	CENALED
<b>Type:</b>	LED magnifying lamp with gooseneck
<b>Magnifying lens:</b>	Bikonvex Ø 116 mm, focal distance 250 mm
<b>Illuminant:</b>	ring LED, 21pc High Power LED, PWM dimmable
<b>Power consumption:</b>	~9 W
<b>Lamp luminous flux:</b>	1277 lm
<b>Lamp luminous efficiency:</b>	152 lm/W
<b>Light distribution:</b>	direct
<b>Light colour:</b>	daylight white (5200 - 5700K)
<b>Connected load:</b>	100-305V AC ± 10%, 50-60 Hz
<b>Power supply:</b>	inbuilt
<b>Connection (connector):</b>	connection cable 3 m with SCHUKO plug CEE 7/7
<b>Degree of protection:</b>	IP54
<b>Class of protection:</b>	I
<b>Beam angle (optics):</b>	120°
<b>Operating temperature:</b>	-10... +50 °C
<b>Colour rendering (Ra):</b>	> 85
<b>Lamps lifetime:</b>	> 60,000 h
<b>Magnifier material:</b>	glass
<b>Housing material:</b>	aluminium (powder finished)
<b>Cover material:</b>	Makrolon®
<b>Length Flexarm [A]:</b>	500 mm
<b>Base height (B):</b>	88 mm
<b>Mounting:</b>	screw-on base
<b>Weight (net):</b>	~1950 g
<b>Gross weight:</b>	~2550 g
<b>Risk group (DIN EN 62471):</b>	free group
<b>Mounting accessories:</b>	magnet holder plate optional
<b>Dimmable:</b>	yes, via push button at the luminaire head, ON/OFF and dimming
<b>Marking:</b>	CE
<b>Made in:</b>	Germany
<b>Feature:</b>	LED magnifying luminaire, dimmable, glass magnifier, illuminated, 4 dpt., Ø160 mm, lens cover in delivery scope



Irrtümer, Systemfehler und Änderungen vorbehalten.  
Errors and technical changes excepted. 09.2022

Lamps lifetime in operation hours (L80/B10)