

# LED Aufbauleuchte FLS

## LED surface mounted luminaire FLS



Unsere LED Aufbauleuchte FLS überzeugt durch ihre geringe Aufbauhöhe von nur 17,5mm und ist in 4 verschiedenen Längen verfügbar. Das eloxierte Aluminiumgehäuse entspricht der Schutzart IP67. Das flache Design in Verbindung mit Unempfindlichkeit gegen Spritzwasser und Staub hält allen Herausforderungen, auch bei geringen Abständen, stand.

Wir liefern die LED Aufbauleuchte FLS im Standard wahlweise mit 3 Meter Kabel oder M8 Steckverbinder. Als Lichtscheibe wählen Sie aus diffusem Acrylglas oder diffusem Einscheibensicherheitsglas (ESG), sowie für Anwendungen bei denen mehr Licht benötigt wird auch in einer Version mit klarem ESG.

Available in four different lengths, our LED surface mounted luminaire FLS boasts an impressively small installation height of just 17,5 mm. Its anodised aluminium housing has an IP67 protection rating, with its flat design and resistance to splashing water and dust ensuring it can withstand any challenges, even close up.

The LED surface mounted luminaire FLS comes with your choice of a 3 metre cable or M8 connector as standard. For the light cover, you can select from diffuse acrylic glass and diffuse single-pane safety glass. There is even a version with clear single-pane safety glass for applications requiring more light.

# LED Aufbauleuchte FLS 150

## LED surface mounted luminaire FLS 150

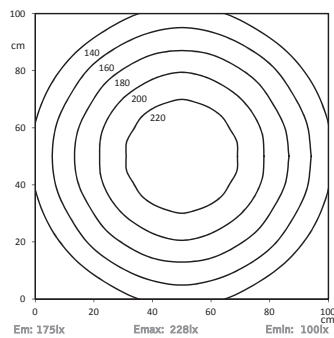
Flache LED Maschinenaufbauleuchte mit 24V Betriebsspannung  
 Flat LED surface mounted machine luminaire with 24V operating voltage



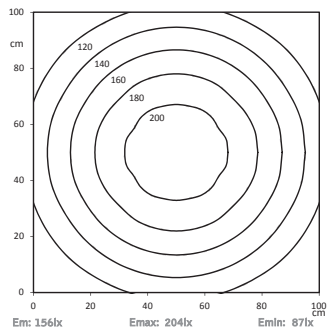
### Lichtverteilung | Light distribution

Lichtpunkthöhe | Light source height: 100cm

PMMA diffus | PMMA diffuse

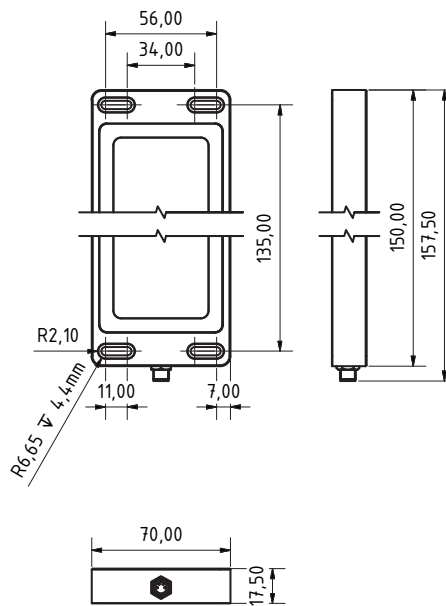


ESG diffus | Single-pane-safety glass clear



### Dimensionierung | Dimensions

Maximaler Schraubenkopfdurchmesser |  
 Maximum screw head diameter:  $\varnothing$  7,4 mm



### Technische Daten | Technical data

Leistungsaufnahme: Power consumption:	7W
Anschlusswert: Connection value:	24V DC (-10%/+15%)
Anschluss Connection type:	M8 Steckverbinder 4pol. A codiert M8 connector 4pol. A coded
Gehäuse: Housing:	Aluminium eloxiert Anodised aluminium
Schutzart: Protection rating:	IP67
Schutzklasse: Protection class:	III
Scheibe: Cover	PMMA diffus oder ESG diffus PMMA diffuse, safety glass diffuse
Farbtreue: Colour rendering:	Ra / CRI $\geq$ 80
Lebensdauer: Service life:	min. 60 000h
Max. Umgebungstemperatur: Max. ambient temperature:	-20°C / +45°C
Optik: Optics:	120° Optik 120° optics
Belegung: Pin assignment	1 = DC (+) br   br 2 = Eco (DC+) ws   wh 3 = DC (-) bl   bl 4 = NC

### Normen / Approbationen Standards / Approvals

DIN EN 55015 (EMV)  
 DIN EN 61547 (EMV)  
 DIN EN 60598-1  
 DIN EN 62471



Nomenklatur Nomenclature	Katalognr. Catalogue no.	Scheibe Cover	Anschluss Connection type	Lichtstrom Luminous flux	Lichtfarbe Light temp.
LED FLS 150 PMMAAd-M8-57	15070150	PMMA diffus PMMA diffuse	M8 Steckverbinder M8 connector 4pol.	ca. 804 lm	5.700K
LED FLS 150 ESGd-M8-57	15070151	ESG diffus safety glass diffuse	M8 Steckverbinder M8 connector 4 pol.	ca. 804 lm	5.700K
LED FLS 150 PMMAAd-M8-40	15070156	PMMA diffus PMMA diffuse	M8 Steckverbinder M8 connector 4pol.	ca. 804 lm	4.000K
LED FLS 150 ESGd-M8-40	15070157	ESG diffus safety glass diffuse	M8 Steckverbinder M8 connector 4pol.	ca. 804 lm	4.000K

\*Die passenden Anschlussleitungen finden Sie auf Seite 112. | The corresponding connection cables can be found on page 112.

Technische Änderungen vorbehalten. Lichtstrom und Lichtfarbe können variieren.  
Subject to technical changes. The luminous flux and colour temperature may vary.



# LED Aufbauleuchte FLS 250

## LED surface mounted luminaire FLS 250

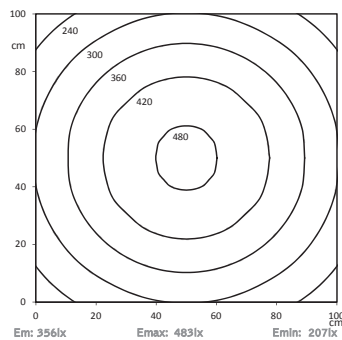
Flache LED Maschinenaufbauleuchte mit 24V Betriebsspannung  
 Flat LED machine surface mounted machine luminaire with 24V operating voltage



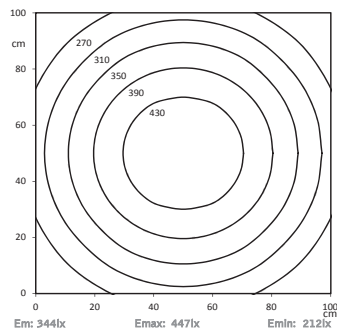
### Lichtverteilung | Light distribution

Lichtpunkthöhe | Light source height: 100cm

PMMA diffus | PMMA diffuse

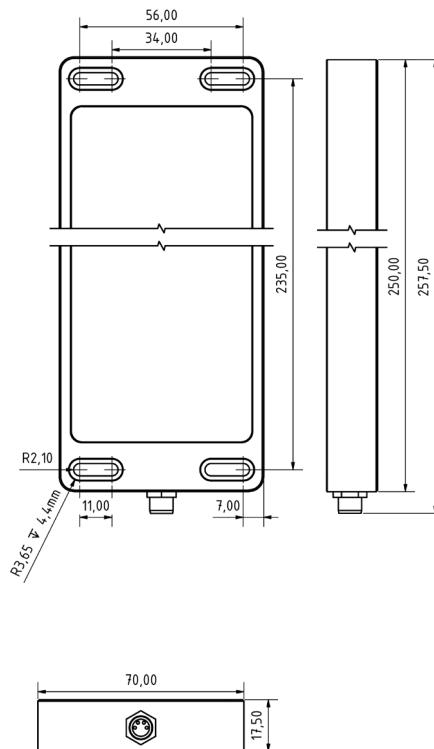


ESG diffus | Single-pane-safety glass clear



### Dimensionierung | Dimensions

Maximaler Schraubenkopfdurchmesser |  
 Maximum screw head diameter:  $\varnothing$  7,4 mm



### Technische Daten | Technical data

Leistungsaufnahme:	14W
Power consumption:	14W
Anschlusswert:	24V DC (-10%/+15%)
Connection value:	24V DC (-10%/+15%)
Anschluss	M8 Steckverbinder
	4pol. A codiert
Connection type:	M8 connector
	4pol. A coded
Gehäuse:	Aluminium eloxiert
Housing:	Anodised aluminium
Schutzart:	IP67
Protection rating:	IP67
Schutzklasse:	III
Protection class:	III
Scheibe:	PMMA diffus
	oder ESG diffus
Cover	PMMA diffuse, safety glass diffuse
Farbtreue:	Ra / CRI $\geq$ 80
Colour rendering:	Ra / CRI $\geq$ 80
Lebensdauer:	min. 60 000h
Service life:	min. 60 000h
Max. Umgebungstemperatur:	-20°C / +45°C
Max. ambient temperature:	-20°C / +45°C
Optik:	120° Optik
Optics:	120° optics
Belegung:	1 = DC (+) br   br
Pin assignment	2 = Eco (DC+) ws   wh
	3 = DC (-) bl   bl
	4 = NC

### Normen / Approbationen Standards / approvals

DIN EN 55015 (EMV)  
 DIN EN 61547 (EMV)  
 DIN EN 60598-1  
 DIN EN 62471



Nomenklatur Nomenclature	Katalognr. Catalogue no.	Scheibe Cover	Anschluss Connection type	Lichtstrom Luminous flux	Lichtfarbe Light temp.
LED FLS 250 PMMA <sub>d</sub> -M8-57	15070174	PMMA diffus PMMA diffuse	M8 Steckverbinder M8 connector 4pol.	ca. 1608 lm	5.700K
LED FLS 250 ESG <sub>d</sub> -M8-57	15070175	ESG diffus safety glass diffuse	M8 Steckverbinder M8 connector 4pol.	ca. 1608 lm	5.700K
LED FLS 250 PMMA <sub>d</sub> -M8-40	15070180	PMMA diffus PMMA diffuse	M8 Steckverbinder M8 connector 4pol.	ca. 1608 lm	4.000K
LED FLS 250 ESG <sub>d</sub> -M8-40	15070181	ESG diffus safety glass diffuse	M8 Steckverbinder M8 connector 4pol.	ca. 1608 lm	4.000K

\*Die passenden Anschlussleitungen finden Sie auf Seite 112. | The corresponding connection cables can be found on page 112.

Technische Änderungen vorbehalten. Lichtstrom und Lichtfarbe können variieren.  
Subject to technical changes. The luminous flux and colour temperature may vary.

# LED Aufbauleuchte FLS 350

## LED surface mounted luminaire FLS 350

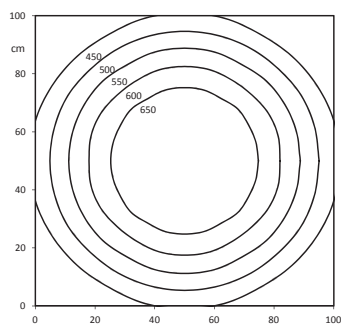
Flache LED Maschinenaufbauleuchte mit 24V Betriebsspannung  
 Flat LED surface mounted machine luminaire with 24V operating voltage



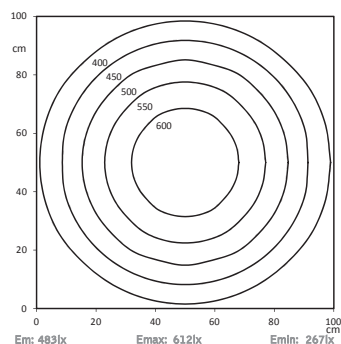
### Lichtverteilung | Light distribution

Lichtpunkthöhe | Light source height: 100cm

PMMA diffus | PMMA diffuse

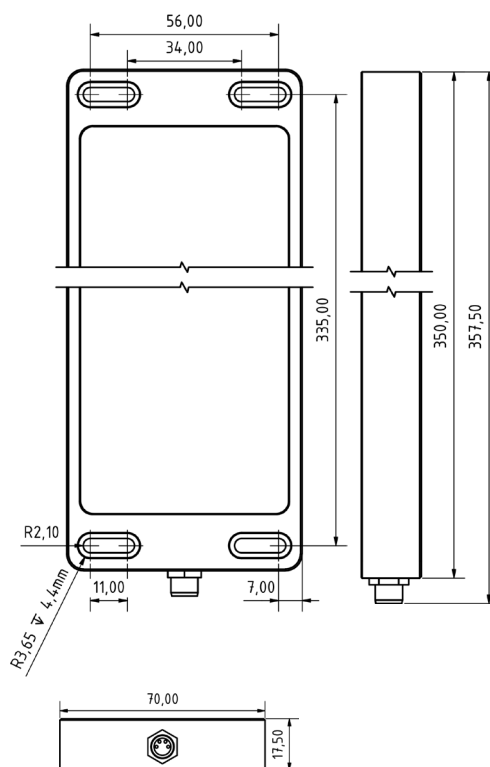


ESG diffus | Single-pane-safety glass clear



### Dimensionierung | Dimensions

Maximaler Schraubenkopfdurchmesser |  
 Maximum screw head diameter:  $\varnothing$  7,4 mm



### Technische Daten | Technical data

Leistungsaufnahme:	21W
Power consumption:	21W
Anschlusswert:	24V DC (-10%/+15%)
Connection value:	24V DC (-10%/+15%)
Anschluss	M8 Steckverbinder
	4pol. A codiert
Connection type:	M8 connector
	4pol. A coded
Gehäuse:	Aluminium eloxiert
Housing:	Anodised aluminium
Schutzart:	IP67
Protection rating:	IP67
Schutzklasse:	III
Protection class:	III
Scheibe:	PMMA diffus
Cover	oder ESG diffus
	PMMA diffuse, safety
	glass diffuse
Farbtreue:	Ra / CRI $\geq$ 80
Colour rendering:	Ra / CRI $\geq$ 80
Lebensdauer:	min. 60 000h
Service life:	min. 60 000h
Max. Umgebungstemperatur:	-20°C / +45°C
Max. ambient temperature:	-20°C / +45°C
Optik:	120° Optik
Optics:	120° optics
Belegung:	1 = DC (+) br   br
Pin assignment	2 = Eco (DC+) ws   wh
	3 = DC (-) bl   bl
	4 = NC

### Normen / Approbationen Standards / Approvals

DIN EN 55015 (EMV)  
 DIN EN 61547 (EMV)  
 DIN EN 60598-1  
 DIN EN 62471



Nomenklatur Nomenclature	Katalognr. Catalogue no.	Scheibe Cover	Anschluss Connection type	Lichtstrom Luminous flux	Lichtfarbe Light temp.
LED FLS 350 PMMAAd-M8-57	15070198	PMMA diffus PMMA diffuse	M8 Steckverbinder M8 connector 4pol.	ca. 2412 lm	5.700K
LED FLS 350 ESGd-M8-57	15070199	ESG diffus safety glass diffuse	M8 Steckverbinder M8 connector 4pol.	ca. 2412 lm	5.700K
LED FLS 350 PMMAAd-M8-40	15070204	PMMA diffus PMMA diffuse	M8 Steckverbinder M8 connector 4pol.	ca. 2412 lm	4.000K
LED FLS 350 ESGd-M8-40	15070205	ESG diffus safety glass diffuse	M8 Steckverbinder M8 connector 4pol.	ca. 2412 lm	4.000K

\*Die passenden Anschlussleitungen finden Sie auf Seite 112. | The corresponding connection cables can be found on page 112.

Technische Änderungen vorbehalten. Lichtstrom und Lichtfarbe können variieren.  
Subject to technical changes. The luminous flux and colour temperature may vary.



# LED Aufbauleuchte FLS 450

## LED surface mounted luminaire FLS 450

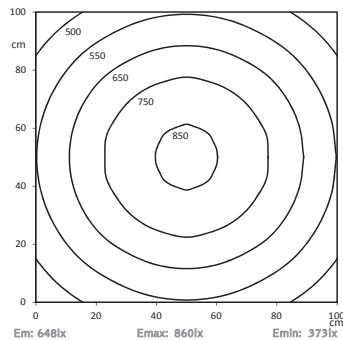
Flache LED Maschinenaufbauleuchte mit 24V Betriebsspannung  
Flat LED surface mounted machine luminaire with 24V operating voltage



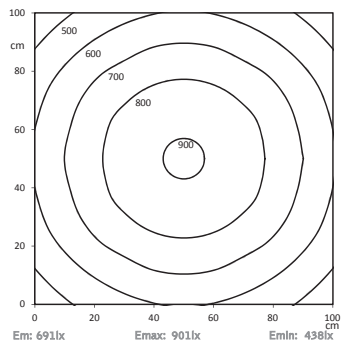
### Lichtverteilung | Light distribution

Lichtpunkthöhe | Light source height: 100cm

PMMA diffus | PMMA diffuse

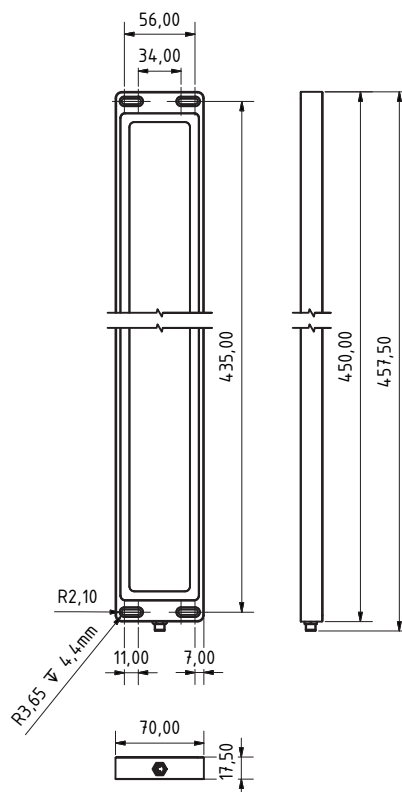


ESG diffus | Single-pane-safety glass clear



### Dimensionierung | Dimensions

Maximaler Schraubenkopfdurchmesser |  
Maximum screw head diameter:  $\varnothing$  7,4 mm



### Technische Daten | Technical data

Leistungsaufnahme:	28W
Power consumption:	28W
Anschlusswert:	24V DC (-10%/+15%)
Connection value:	24V DC (-10%/+15%)
Anschluss	M8 Steckverbinder
	4pol. A codiert
Connection:	M8 connector
	4pol. A coded
Gehäuse:	Aluminium eloxiert
Housing:	Anodised aluminium
Schutzart:	IP67
Protection rating:	IP67
Schutzklasse:	III
Protection class:	III
Scheibe:	PMMA diffus
	oder ESG diffus
Cover	PMMA diffuse, safety glass diffuse or
Farbtreue:	Ra / CRI $\geq$ 80
Colour rendering:	Ra / CRI $\geq$ 80
Lebensdauer:	min. 60 000h
Service life:	min. 60 000h
Max. Umgebungstemperatur:	-20°C / +45°C
Max. ambient temperature:	-20°C / +45°C
Optik:	120° Optik
Optics:	120° optics
Belegung:	1 = DC (+) br   br
Pin assignment	2 = Eco (DC+) ws   wh
	3 = DC (-) bl   bl
	4 = NC

### Normen / Approbationen Standards / approvals

DIN EN 55015 (EMV)  
DIN EN 61547 (EMV)  
DIN EN 60598-1  
DIN EN 62471



Nomenklatur Nomenclature	Katalognr. Catalogue no.	Scheibe Cover	Anschluss Connection type	Lichtstrom Luminous flux	Lichtfarbe Light temp.
LED FLS 450 PMMAAd-M8-57	15070222	PMMA diffus PMMA diffuse	M8 Steckverbinder M8 connector 4pol.	ca. 3216 lm	5.700K
LED FLS 450 ESGd-M8-57	15070223	ESG diffus safety glass diffuse	M8 Steckverbinder M8 connector 4pol.	ca. 3216 lm	5.700K
LED FLS 450 PMMAAd-M8-40	15070228	PMMA diffus PMMA diffuse	M8 Steckverbinder M8 connector 4pol.	ca. 3216 lm	4.000K
LED FLS 450 ESGd-M8-40	15070229	ESG diffus safety glass diffuse	M8 Steckverbinder M8 connector 4pol.	ca. 3216 lm	4.000K

\*Die passenden Anschlussleitungen finden Sie auf Seite 112. | The corresponding connection cables can be found on page 112.

Technische Änderungen vorbehalten. Lichtstrom und Lichtfarbe können variieren.  
Subject to technical changes. The luminous flux and colour temperature may vary.