

FLEXLED

**LED2WORK**  
LED-LEUCHTEN MADE IN GERMANY



Die Spotleuchte FLEXLED ist für den festen Verbau in Maschinen und Anlagen vorgesehen. Die Leuchte kann nach Bedarf mit einem 80mm oder 600mm langen Schwanenhals eingebaut werden. Bei der kleineren Version erfolgt der Einbau über einen Anschraubflansch mit Gewinde M 18 x 1,5 (Flanschversion). Ausgestattet mit Magnetfuß oder Anschraubsockel eignet sich die Version mit langem Schwanenhals auch für die Anbringung an Tischen (Tischversion). Beide Ausführungen lassen sich in raue Produktionsumgebungen integrieren, da der bewegliche Schwanenhals mit wasserdichtem und ölresistentem Schrumpfschlauch ummantelt ist.

*The FLEXLED spot luminaire is intended for fixed mounting in machinery and installations. It can be installed here with an 80mm or 600mm goose neck according to requirements. The smaller version is installed by means of a fastening flange with an M 18 x 1.5 thread (flange version). Equipped with a magnetic foot or screw-on base, the version with the long goose neck is also suitable for fitting to tables (table version). Both designs can be integrated in harsh production environments since the movable goose neck is encased in waterproof and oil-resistant shrink tubing.*

### Robuste Bauweise

- Sprung sicheres Einscheiben-Sicherheitsglas (ESG / 4mm)
- Wasserdichter und Ölresistenter Schwanenhals
- Schutzart Flanschversion IP67, Schutzklasse III
- Schutzart Magnetfuß/Anschraubsockelversion: Kopf/Hals: IP67 / Fuß: IP65
- Gehäuse aus Aluminium, hartanodisiert für die Wärmeabführung, kaum Erwärmung des Leuchtmittels

### Robust construction

- Crack-resistant toughened glass (safety glass / 4mm)
- Waterproof and oil-resistant goose neck
- Flange version protection type IP67, protection class III
- Magnetic foot / screw-on base version protection type: Head/neck: IP67 / Foot: IP65
- Casing in aluminium, hard-anodized for heat dissipation, almost no heating of illuminant

### Wirtschaftlichkeit

- Besonders energieeffizient
- 60.000 Betriebsstunden (L70 / B10)
- Lebensdauer schaltungsunabhängig
- Keine Wartungszeiten

### Economic viability

- Particularly energy-efficient
- 60.000 operating hours (L70 / B10)
- Switching circuits do not affect the life span
- No maintenance periods

### Optimale Beleuchtung

- Hochleistungs-LEDs (5 Watt)
- Tageslichtweiß (5.200K - 5.700K)
- Ra 80
- 25° Optik Streulicht

### Optimal illumination

- High-performance LEDs (5 watts)
- Daylight white (5.200K - 5.700K)
- Ra 80
- 25° optics scattered light

### Eigenschaften

- Mit Magnetfuß oder Anschraubsockel erhältlich
- Bodenplatte oder Tischklemme für Befestigung der Magnetversion auf nichtmagnetischen Oberflächen
- Flex-Arm-Länge 80mm (Flanschversion) oder 600mm (Magnetfuß oder Anschraubsockel)
- 24V DC Anschluss über M12 Sensorstecker

### Features


- Available with magnetic foot or screw-on base
- Floor plate or table clamp for fixing magnet version to non-magnetic surfaces
- Flex-arm length 80mm (flange version) or 600mm (magnetic foot or screw-on base)
- 24V DC connection via M12 sensor connector

Schutzart Tischversion / System of protection table version:

<b>IP67</b>	Kopf / Head	<b>IP65</b>	Fuß / Stand
-------------	-------------	-------------	-------------

Schutzart Flanschversion / System of protection flange version:

<b>IP67</b>
-------------

<b>24V DC</b>		<b>5 Watt</b>	<b>400 Lumen</b>	 <b>≥80%</b>	<b>5200K - 5700K</b>	<b>60.000 Std. (L70/B10)</b>	<b>3m</b>	 <b>+40 -10</b>		<b>36 Monate Garantie</b>	
---------------	---	---------------	------------------	---	----------------------	------------------------------	-----------	--	---	---------------------------	---

# FLEXLED

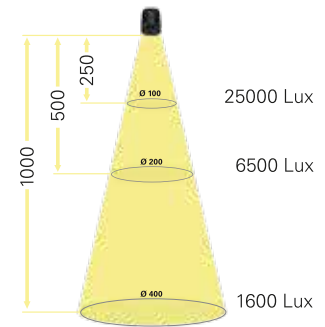
Beweglicher Schwannenhals, ummantelt mit einem wasserdichten und ölresistenten Schrumpfschlauch  
*Movable gooseneck wrapped in a watertight and oil resistant shrinkdown plastic tubing*

Aluminiumgehäuse  
*Aluminum housing*

Sprungsicheres ESG  
(Einscheiben-Sicherheitsglas)  
*Crack-resistant toughened glass (safety glass)*

Mit Magnetfuß (Dauermagnet), oder als Anschraubvariante erhältlich  
*Magnet mount (permanent magnet) or screw mounting socket available*

Lichtdiagramm (Angaben in mm)  
25° Optik

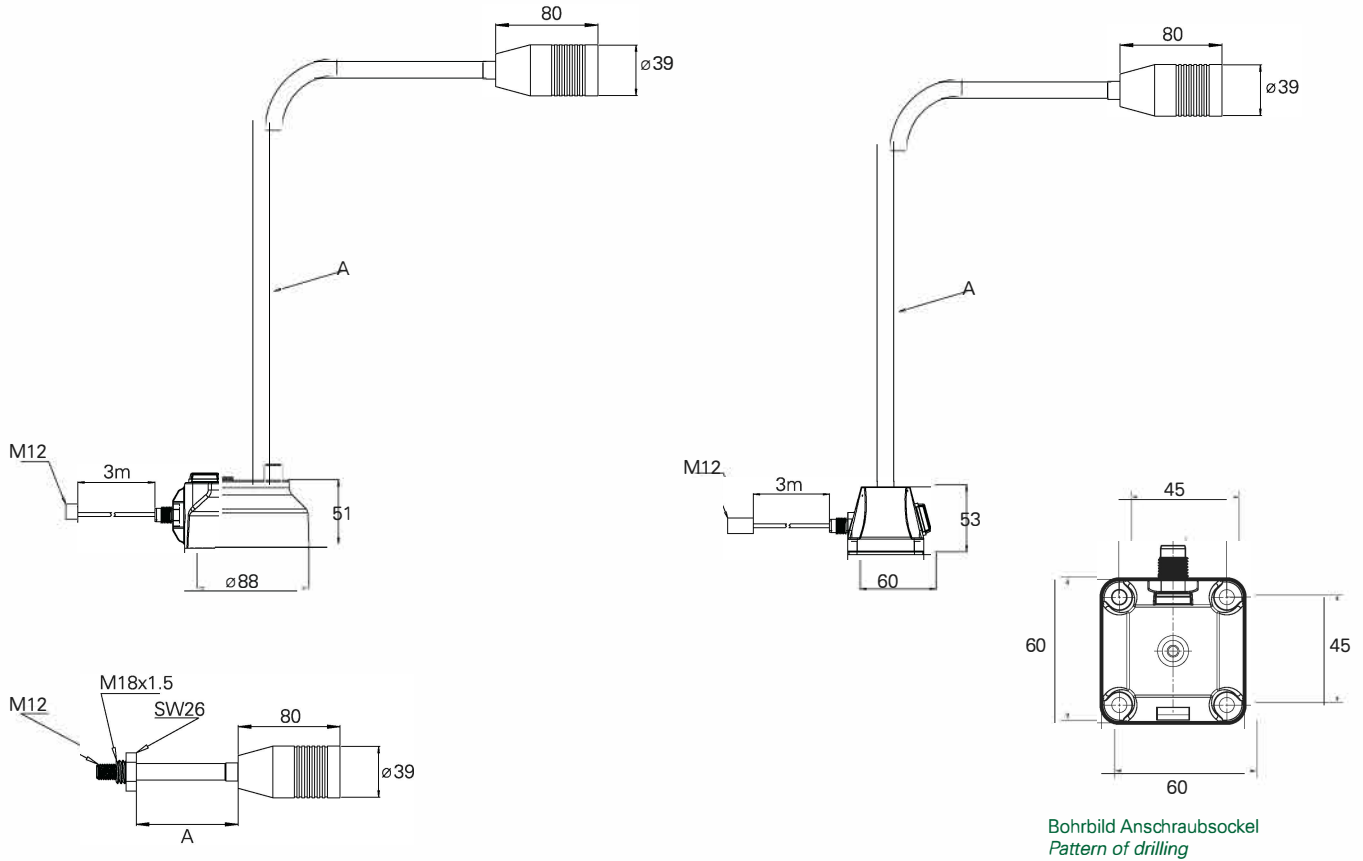


Flanschversion  
*Flange version*



Anschraubsockel /  
*Screw-on base*





Art.Nr.	Beschreibung	Abmessungen	Optik	E <sub>max</sub>	Lumen	Power	Anschluss
120512-01	FLEXLED, Flex-Arm, M18x1,5	A = 80mm	25°	>1600 lx	>400 lm	5 W	24V DC
120512-02	FLEXLED, Flex-Arm, Magnetfuß	A = 600mm	25°	>1600 lx	>400 lm	5 W	24V DC
120512-03	FLEXLED, Flex-Arm, Anschraubsockel	A = 600mm	25°	>1600 lx	>400 lm	5 W	24V DC

E<sub>max</sub> = max. Beleuchtungsstärke / Messfeld 100 x 100cm  
Abstand 100cm

E<sub>max</sub> = maximum illuminance / measuring field 100 x 100cm  
distance 100cm

Netzteil für 110 - 240V AC ist nicht im Lieferumfang enthalten.

Power supply 110 - 240V AC is not included.