

LKEH

PATLITE

JAPAN

Signalsäulen mit Sprachausgabe



LED

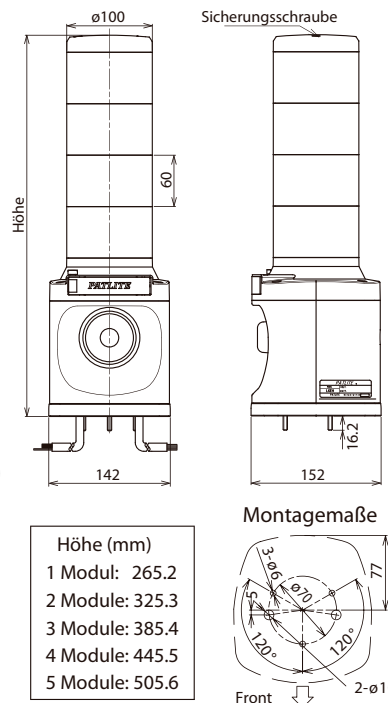
ø100

IP53

LKHE-Serie

Das MP3-fähige Warn- und Meldesystem, speziell für sehr laute Umgebungen und große Maschinenhallen.

- Sehr gute Signalwirkung auch aus weiter Entfernung dank Hochleistungs-LED's und einem Durchmesser von 100mm
- Linse mit patentiertem Prismenschliff: Für optimale Sichtbarkeit nach unten auch bei Montage auf hohen Maschinen
- Unempfindlich gegen Vibrationen bis 2G
- Ansteuerung über getrennte Leitungen für die LED-Anzeige und das Alarm-Horn
- Lautstärke regelbar von 0-105 dB/1m
- Einfache Programmierung via SD-Karte - Speicherkapazität für 64 Sek. (64kbit/s) - 4 Kanäle zur Auswahl
- Farbauswahl: Rot, Gelb, Grün, Blau, Weiß



Bestellcode

LKEH- 4 02 FV-RYGB	
Model	Linsenfarbe
Anzahl LED-Module	R :Rot Y :Gelb G :Grün B :Blau W :Weiß
Versorgungsspannung	Typ (von oben nach unten)
02: 24V DC 10: 100V AC 20: 220V AC	FV : Sprachsynthesizer FA, FC, FD, FE : 4 Soundtypen zur Wahl. Jeweils 32 Sounds (vorinstalliert)

Antriebstechnik
Automation
Vertrieb

ghv Vertriebs-GmbH
für Antriebstechnik
und Automation

Am Schammacher Feld 47 · D-85567 Grafing
Tel.: +49(0) 80 92/ 81 89-0 · Fax: +49(0) 80 92/ 81 89 99
E-Mail: mail@ghv.de
Internet: www.ghv.de